



RENĐŐRKAPITÁNYSÁG KESZTHELY

Szám: 20040/3938-2/2017. ált.

Jóváhagyom:

Keszthely, 2017. <sup>08.</sup>.....hó <sup>17.</sup>.....nap

  
Dr. Horváth István r. ezredes  
főkapitány

A  
KESZTHELYI RENĐŐRKAPITÁNYSÁG  
MÁSOLATKÉSZÍTÉSI SZABÁLYZATA

2017. augusztus 17.

Dr. Lakics Andrea c. r. őrnagy

hivatalvezető

iratkezelést felügyelő vezető

## I. PREAMBULUM, A SZABÁLYZAT CÉLJA, HATÁLYA

1. A Keszthelyi Rendőrkapitányság (a továbbiakban: Keszthely RK) Másolatkészítési Szabályzatának (a továbbiakban: Szabályzat) célja a Keszthely RK-hoz érkezett papíralapú küldemények hiteles elektronikus irattá történő átalakítására vonatkozó alapvető és egységes szabályok meghatározása az elektronikus ügyintézés és a bizalmi szolgáltatások általános szabályairól szóló 2015. évi CCXXII. törvény, az elektronikus ügyintézés részletszabályairól szóló 451/2016. (XII. 19.) Korm. rendelet (a továbbiakban: Korm. rendelet), valamint a papíralapú küldemények elektronikus irattá történő átalakításáról szóló 3/2017. (I. 24.) BM utasítás rendelkezéseinek figyelembe vételével.
2. A Szabályzat a vonatkozó jogszabályokkal összhangban tartalmazza a Keszthely RK-ra érkező papíralapú dokumentumról hiteles elektronikus másolat átalakításának eljárási rendjét és műszaki feltételeit.
3. A Szabályzat alapján a Keszthely RK-hoz érkezett – kivételi körbe nem tartozó – papíralapú dokumentumok hiteles elektronikus irattá alakítására kerül sor.

## II. FOGALMAK

4. A Szabályzat vonatkozásában:
  - a) papíralapú dokumentum: a papíron rögzített minden olyan szöveg, számadatsor, térkép, tervrajz, vázlat, kép vagy más adat, amely bármely eszköz felhasználásával és bármely eljárással keletkezett;
  - b) papíralapú közokirat: papíralapú dokumentumba foglalt, a Polgári Perrendtartásról szóló 1952. évi III. törvény (a továbbiakban: Pp.) 195. § (1) bekezdése szerinti közokirat;
  - c) papíralapú, teljes bizonyító erejű magánokirat: papíralapú dokumentumba foglalt, a Pp. 196. § (1) bekezdése szerinti teljes bizonyító erejű magánokirat;
  - d) papíralapú számviteli bizonylat: papíralapú dokumentumba foglalt, a számvitelről szóló 2000. évi C. törvény 166. § (1) bekezdése szerinti számviteli bizonylat;
  - e) elektronikus másolat: valamely papíralapú dokumentumról a Szabályzatnak megfelelően készült, azzal képileg és tartalmilag egyező, és a külön jogszabályban meghatározott joghatás kiváltására alkalmas elektronikus eszköz útján értelmezhető adategyüttes, kivéve a papíralapú dokumentumba foglalt adategyüttes;
  - f) hitelesített elektronikus másolat: olyan elektronikus másolat, amelyen elektronikus bélyegzőt helyeztek el, és amelynek időpontját minősített időbélyeg szolgáltatótól származó időbélyeg igazolja;
  - g) hitelesítési záradék („Az eredeti papíralapú dokumentummal egyező”): a Korm. rendelet szerinti adattartalommal elkészített állomány, amely az elektronikus másolat elválaszthatatlan részét képezi;
  - h) képi megfelelés: az elektronikus másolat azon tulajdonsága, amely biztosítja a papíralapú dokumentum – joghatás kiváltása szempontjából lényeges – tartalmi és formai elemeinek megismerhetőségét;
  - i) tartalmi megfelelés: az elektronikus másolat azon tulajdonsága, amely szerint az – a hozzá kapcsolódó metaadatokkal együttesen – biztosítja a papíralapú dokumentum joghatás kiváltása szempontjából lényeges tartalmi elemeinek megismerhetőségét, de nem biztosítja a képi megfelelést;

- j) másolatkészítő rendszer: a másolatkészítés során alkalmazott hardver, szoftver, humán erőforrás, jelen Szabályzat, valamint ezek együttese;
- k) metaadat: a tárolt dokumentumot leíró ismertető adatok.

### **III. A MÁSOLATKÉSZÍTÉS FOLYAMATA**

#### **Általános szabályok**

- 5. A papíralapú dokumentumokról történő elektronikus másolat készítését a Keszthely RK bármely erre a feladatra kijelölt ügykezelési tevékenységet ellátó személye is elvégezheti, azonban az elektronikus másolat hitelesítése a Keszthely RK érkeztető pontjain és az ügyfélfogadásban közreműködő személy részvételével történik.
- 6. A másolatkészítést úgy kell megszervezni, hogy a feldolgozási folyamat során az elektronikus másolat készítését, valamint annak hitelesítését csak eltérő személyek valósíthatják meg.
- 7. A feldolgozási folyamatban a másolatkészítést végző erre a feladatra kijelölt ügykezelési tevékenységet ellátó személy, valamint az érkeztető pont hitelesítést végző ügykezelője, illetve az ügyfélfogadásban közreműködő személy vesz részt.
- 8. Az iratképző szervhez beérkező papíralapú küldemények közül el kell különíteni a BM utasítás 2. § (2)-(3) bekezdéseiben, valamint a Rendőrség Iratkezelési Szabályzatáról szóló 59/2008. (OT 31.) ORFK utasítás 91/A. pontjában és 5. mellékletében meghatározott kivételi körbe tartozó iratokat.

#### **Az elektronikus másolat elkészítése**

- 9. A másolatkészítést végző erre a feladatra kijelölt ügykezelési tevékenységet ellátó személy a papíralapú dokumentumról a szkennel segítségével legalább 200 dpi, maximum 300 dpi felbontású állományt készít.
- 10. A másolatkészítés során a dokumentumok oldalanként kerülnek szkennelésre.
- 11. Kizárólag olyan elektronikus másolat készíthető, amely a papíralapú dokumentum teljes tartalmát tartalmazza (részleges másolat vagy elektronikus kivonat nem).
- 12. Amennyiben a boríték több küldeményt tartalmaz, úgy a küldeményekről külön-külön kell az elektronikus másolatot elkészíteni.
- 13. A másolatkészítést végző az elektronikus másolatot a Robotzsaru integrált ügyviteli, ügyfeldolgozó és elektronikus iratkezelő rendszerben (a továbbiakban: Robotzsaru rendszer) a postabontási adatokhoz csatolja.

#### **Az elektronikus másolat hitelesítése**

- 14. Az érkeztető ponton az elektronikus másolat hitelesítésére feljogosított ügykezelőket az 1. számú melléklet tartalmazza.

15. A Keszthely RK. székhelyén lévő osztályokra érkezett, iktatásköteles papíralapú iratokat az osztályon történő érkeztetés és digitalizálás után - egy órán belül - a Keszthely RK. Segédhivatalában hitelesítés végett be kell mutatni. A Zalaszentgróti Rendőrőrsre, valamint a Hévízi Rendőrőrsre érkezett, iktatásköteles papíralapú iratokat a Rendőrőrsökön történő érkeztetés és digitalizálás után a Rendőrőrs parancsnoka, távollétében a parancsnok-helyettes hitelesíti.
16. A panasznapon megjelent személyek által átadott iratok esetében a 15. pont alapján kell eljárni.
17. Az elektronikus másolat hitelesítésére feljogosított ügykezelő megállapítja a papíralapú dokumentum és az elektronikus másolat képi és tartalmi megfelelését.
18. A képi és tartalmi megfelelés egyedileg és oldalanként kerül ellenőrzésre.
19. A másolatkészítés sikeres, ha az eredeti papíralapú dokumentum és az elektronikus másolat képi és tartalmi megfelelése megállapítható, azaz az eredeti papíralapú dokumentum tartalmi és formai elemeinek megismerhetősége biztosított.
20. Amennyiben a képi és tartalmi megfelelés nem állapítható meg, a másolatkészítést meg kell ismételni, valamint a képi és tartalmi megfelelés megállapítására nem alkalmas dokumentumot törölni kell.
21. A képi és tartalmi megfelelés megállapítását követően az elektronikus másolat hitelesítésére feljogosított ügykezelő az elektronikus másolatot, mint bontási mellékletet hitelesíti és befejezi a postabontási műveletet.
22. A Robotzsaru rendszer a postabontási művelet befejezésével egyidejűleg az elektronikus másolatot hitelesítési záradékkal látja el és az elektronikus másolathoz az alábbi metaadatokat rendeli:
  - a) a papíralapú dokumentum megnevezése;
  - b) a papíralapú dokumentum fizikai mérete;
  - c) a másolatkészítő szervezet és a másolatkészítő személy neve;
  - d) a másolat képi vagy tartalmi egyezőségéért felelős személy neve;
  - e) a másolatkészítő rendszer, illetve a másolatkészítési szabályzat megnevezése és a verziószáma;
  - f) a másolatkészítés és a hitelesítés időpontja;
  - g) az irányadó másolatkészítési rend elérhetősége.
23. A hitelesítési záradékkal ellátott elektronikus másolaton a Robotzsaru rendszer elhelyezi a hitelesítést végző személy nevét tartalmazó elektronikus bélyegzőt és az időbélyeg szolgáltatótól származó időbélyegyet.
24. Az elektronikus dokumentum megváltoztathatatlanságát az elektronikus bélyegző, valamint a Robotzsaru rendszer a 2. számú melléklet szerinti a műszaki dokumentáció szerint biztosítja .

#### **IV. ZÁRÓ RENDELKEZÉSEK**

25. A Szabályzat a kiadását követő harmadik napon lép hatályba.

Cím: 8360 Keszthely Deák Ferenc u. 31  
Telefon: +36-83/312-234; Fax: +36-83/312-234  
e-mail: keszthelyrk@zala.police.hu

26. A Szabályzatot a Rendőrség hivatalos webhelyén – bárki számára elérhető módon – közzé kell tenni, illetve amennyiben abban változás következik be, módosításáról és cseréjéről a Keszthely RK iratkezelést felügyelő vezetője gondoskodik. Az előző állapotot a honlapon 10 évig kell megőrizni.
27. A Szabályzatot a Zala MRFK Intranet hálózatán a Keszthely RK Kapitánysági normák anyagai között el kell helyezni.
28. Amennyiben a hiteles másolatkészítésre feljogosított személyek körében változás következik be, az érkeztető pont vezetője soron kívül, írásban tájékoztatja az iratkezelésért felügyelő vezetőt, aki gondoskodik a melléklet módosításáról és honlapon történő cseréjéről.
29. A másolatkészítő rendszer műszaki dokumentációjában történt változásról a Keszthely RK iratkezelést felügyelő vezetője egyeztet a Zala Megyei Rendőr-főkapitányság hivatalvezetőjével, indokolt esetben gondoskodik a műszaki dokumentáció cseréjéről.









## **Műszaki dokumentáció** **Másolatkészítés műszaki feltételei**

### **I. BEVEZETŐ**

A papíralapú dokumentum hiteles elektronikus irattá alakításának szabályait figyelembe véve a Robotzsaru NEO integrált ügyviteli, ügyfeldolgozó és elektronikus iratkezelő rendszer 3.90 verziója (a továbbiakban RZS NEO) képes hiteles elektronikus másolat készítésére az RZS Signer modul segítségével.

Az informatikai megoldás részletes terveit az egyes részrendszerek fizikai tervei és telepítési leírásai tartalmazzák.

Papíralapú dokumentumról hiteles elektronikus másolat készítése (a továbbiakban: másolatkészítés) az iratkezelési folyamat során két esetben történhet:

- érkeztetés-postabontás folyamata: bejövő papíralapú küldemények digitalizálása;
- iktatás folyamata: munkafolyamat során keletkeztetett papíralapú dokumentumok digitalizálása.

Jelen melléklet a másolatkészítést az érkeztetés-postabontás folyamatában tárgyalja.

### **II. RENDSZERSZINTŰ MÁSOLATKÉSZÍTÉSI FOLYAMAT**

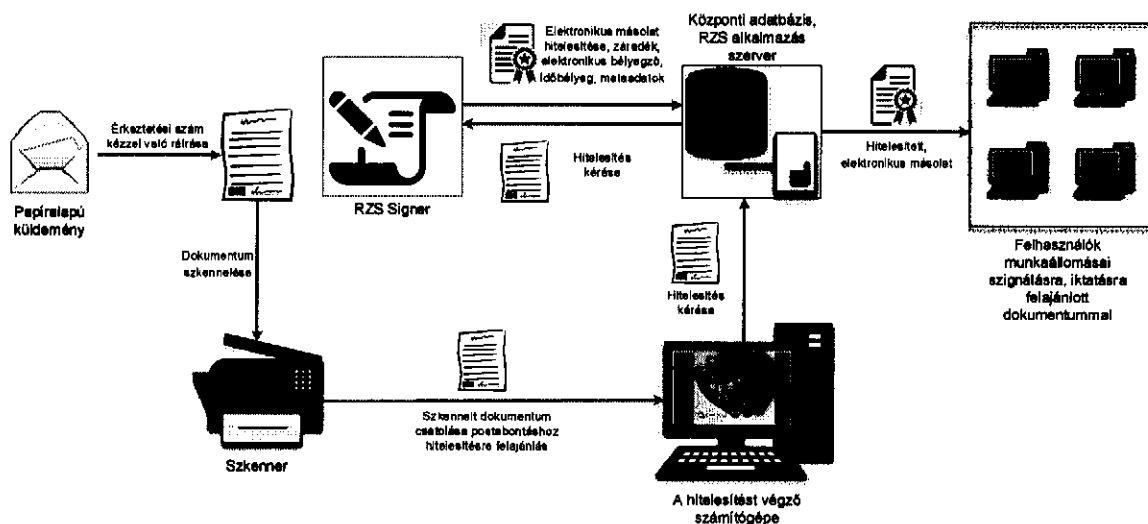
A másolatkészítés a szkennelő klienseknél kezdődik, ahol a digitalizálás szkennerek segítségével PDF formátumú fájlba történik. Az elektronikus másolat a másolatkészítő tevékenységét támogató informatikai környezet beállításának megfelelő tárhelyen kerül letárolásra.

Az elektronikus másolat feldolgozását, hiteles elektronikus másolattá alakítását a RZS NEO rendszer végzi az RZS Signer modul segítségével.

Az RZS NEO rendszer biztosítja az ügyviteli folyamatok támogatását, a Rendőrség Iratkezelési Szabályzatának megfelelően. Ennek kapcsán az elektronikus dokumentumokat egyedi azonosítóval, metaadatokkal kerülnek kiegészítésre. Az így előállított dokumentumok az RZS NEO rendszer által elérhető zárt, biztonságos adatbázisba kerülnek letárolásra.

Az RZS Signer modul biztosítja a hitelesítéshez kapcsolódó technikai folyamatokat. Ennek eredményeképpen az ügyviteli rendszerbe PDF állományként érkező dokumentumokat a feldolgozó szerver aláírt PDF dokumentumokká konvertálja, vagyis az elektronikus aláírás, és a metaadat konverzió szerver oldalon történik.

Az elektronikus aláírás, a metaadatrendszer elektronikus példányra történő bekerülésének biztonságát a szerver oldali feldolgozás biztosítja.



1. ábra: Papíralapú iratról hiteles elektronikus másolat készítésének rendszerszintű feldolgozási folyamata

### III. RENDSZERSZINTŰ MÁSOLATKÉSZÍTÉSI FOLYAMAT

A másolat hitelesítését az RZS Signer modul végzi.

Az elektronikus másolat hitelesítésének alkotóelemei:

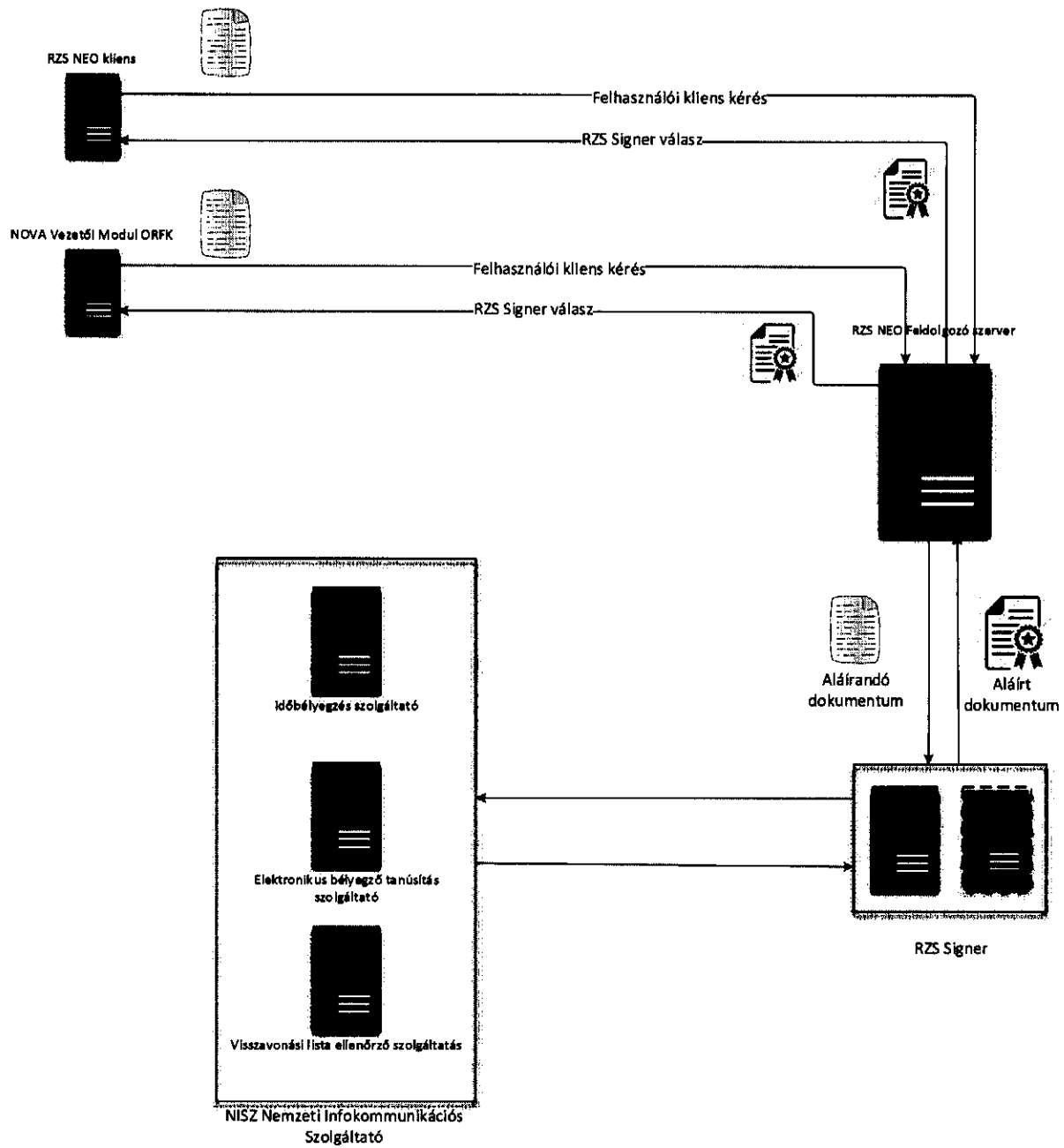
- hitelesítési záradék szövege;
- elektronikus dokumentum metaadatai;
- elektronikus bélyegző;
- időbélyeg.

A hitelesítési záradék szövege - „Az eredeti papíralapú dokumentummal egyező” – elhelyezésre kerül az elektronikus dokumentumon.

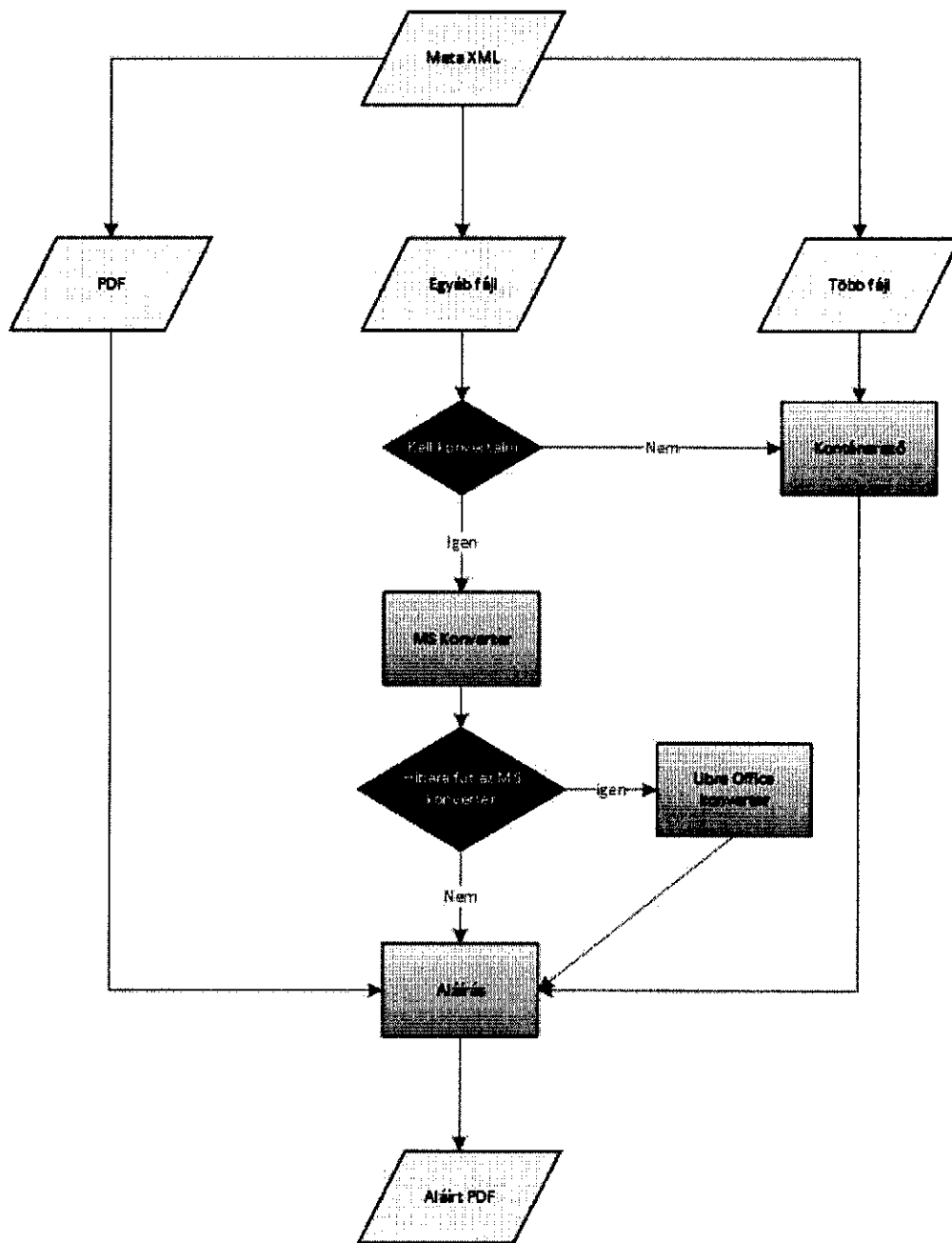
Metaadatok a jelen szabályzatban foglaltaknak megfelelőek.

Az elektronikus bélyegző biztosítja az adott dokumentum lenyomatának segítségével a dokumentum sértetlenségét és az elektronikus bélyegző tulajdonosának letagadhatatlanságát. Az elektronikus bélyegző használatához szükséges tanúsítványt a NISZ Nemzeti Infokommunikációs Szolgáltató Zrt. elektronikus tanúsítvány szolgáltató állítja ki.

Az időbélyeg azt igazolja, hogy az adott dokumentum egy adott időpillanatban már létezett. Az időbélyegyet a NISZ Nemzeti Infokommunikációs Szolgáltató Zrt. időbélyegzés szolgáltató állítja ki. Az időbélyeg egy olyan adat, amely tartalmazza az időbélyegzett dokumentum lenyomatát, és az időbélyegzés időpontját, és az időbélyegyet egy időbélyegzés szolgáltató hitelesíti saját aláírásával.



2. ábra: Az RZS Signer hitelesítés funkció rendszerszintű működése



3. ábra – Az RZS Signer rendszerszintű működése

## **IV. ELEKTRONIKUS BIZTONSÁG**

### **Vírusvédelem**

A másolatkészítést végző munkaállomásokon és a feldolgozást végző szervereken vírusirtó szoftver működik, ami biztosítja az elektronikus dokumentumok vírusellenőrzését.

Az élesüzemű környezetben a szoftverek biztonsági frissítései folyamatosan telepítésre kerülnek, naprakészek.

### **Az elektronikus dokumentumok megváltoztathatatlansága**

A papíralapú dokumentumokról készült hiteles elektronikus dokumentumok megváltoztathatatlanságát a hitelesítés során alkalmazott elektronikus bélyegző és időbélyeg biztosítja.

### **Naplózás**

Az RZS Signer saját naplóállománnyal rendelkezik, melynek maximális mérete 200 GB.

A napló adatokból visszakereshető a hitelesítési modul által végzett művelet, a művelet időpontja és a műveletet indító felhasználó azonosítója.

### **Biztonsági osztályba sorolás**

Az állami és önkormányzati szervek elektronikus információbiztonságáról szóló 2013. évi L. törvényben meghatározott technológiai biztonsági, valamint a biztonságos információs eszközökre, termékekre, továbbá a biztonsági osztályba és biztonsági szintbe sorolásra vonatkozó követelményekről szóló 41/2015. (VII. 15.) BM rendelet alapján a rendszer jelenlegi besorolása:

- Bizalmasság: 4. osztály
- Sértetlenség: 4. osztály
- Rendelkezésre állás: 4. osztály

