



## SÁRBOGÁRDI RENDŐRKAPITÁNYSÁG

Szám: 07050/ /2020.ált.

### **Jóváhagyom:**

Sárbogárd, 2020. szeptember 7.

**/: Budavári Árpád** r. ezredes :/  
rendőrségi főtanácsos  
rendőrkapitány

## **A SÁRBOGÁRDI RENDŐRKAPITÁNYSÁG MÁSOLATKÉSZÍTÉSI SZABÁLYZATA**

**A Szabályzat verziószáma:** 3.22

**Kibocsátó szervezet:** Sárbogárdi Rendőrkapitányság

**Alkalmazási terület:** a Sárbogárdi Rendőrkapitányság hatáskörébe tartozó eljárások

**A kibocsátás dátuma:** 2020. szeptember 7.

**Érvényessége:** 2020. szeptember 7. napjától visszavonásig

**/: Majer László** c. r. alezredes :/

<b>Verzió:</b>	<b>A változás leírása:</b>	<b>Kibocsátva:</b>	<b>Készítette:</b>
1.0	Első változat	2017. szeptember 14.	Majer László c. r. alez.
2.0	Másolatkészítési szabályok kiterjesztése az ügyintézés során keletkező papíralapú iratokra; az 1. számú melléklet aktualizálása	2017. december 4.	Majer László c. r. alez.
3.0	Normaváltozás követése	2018. július 23.	Majer László c. r. alez.
3.1	1. számú melléklet aktualizálása	2018. július 27.	Majer László c. r. alez.
3.2	1. számú melléklet aktualizálása	2018. augusztus 30.	Majer László c. r. alez.
3.3	1. számú melléklet aktualizálása	2018. november 19.	Majer László c. r. alez.
3.4	1. számú melléklet aktualizálása	2018. december 12.	Majer László c. r. alez.
3.5	1. számú melléklet aktualizálása	2019. január 4.	Majer László c. r. alez.
3.6	1. számú melléklet aktualizálása	2019. február 7.	Majer László c. r. alez.
3.7	1. számú melléklet aktualizálása	2019. március 11.	Majer László c. r. alez.
3.8	1. számú melléklet aktualizálása	2019. július 26.	Majer László c. r. alez.
3.9	1. számú melléklet aktualizálása	2019. augusztus 9.	Majer László c. r. alez.
3.10	1. számú melléklet aktualizálása	2019. szeptember 4.	Majer László c. r. alez.
3.11	1. számú melléklet aktualizálása	2019. szeptember 16.	Majer László c. r. alez.
3.12	1. számú melléklet aktualizálása	2019. október 1.	Majer László c. r. alez.
3.13	1. számú melléklet aktualizálása	2019. október 16.	Majer László c. r. alez.
3.14	1. számú melléklet aktualizálása	2019. december 23.	Majer László c. r. alez.
3.15	1. számú melléklet aktualizálása	2020. január 9.	Majer László c. r. alez.
3.16	1. számú melléklet aktualizálása	2020. március 17.	Majer László c. r. alez.
3.17	1. számú melléklet aktualizálása	2020. április 2.	Majer László c. r. alez.
3.18	1. számú melléklet aktualizálása	2020. május 4.	Majer László c. r. alez.
3.19	1. számú melléklet aktualizálása	2020. június 2.	Majer László c. r. alez.
3.20	1. számú melléklet aktualizálása	2020. július 6.	Majer László c. r. alez.
3.21	1. számú melléklet aktualizálása	2020. augusztus 5.	Majer László c. r. alez.
3.22	1. számú melléklet aktualizálása	2020. szeptember 7.	Majer László c. r. alez.

## I. PREAMBULUM, A SZABÁLYZAT CÉLJA, HATÁLYA

1. A Sárbogárdi Rendőrkapitányság (a továbbiakban: rendőrkapitányság) Másolatkészítési Szabályzatának (a továbbiakban: Szabályzat) célja a rendőrkapitánysághoz érkezett - kivételi körbe nem tartozó - papíralapú küldemények, valamint a Rendőrség ügyintézési tevékenysége során keletkezett hiteles papíralapú iratok (a továbbiakban együtt: papíralapú dokumentum) hiteles elektronikus irattá történő átalakítására vonatkozó alapvető és egységes szabályok meghatározása az elektronikus ügyintézés és a bizalmi szolgáltatások általános szabályairól szóló 2015. évi CCXXII. törvény, az elektronikus ügyintézés részletszabályairól szóló 451/2016. (XII. 19.) Korm. rendelet (a továbbiakban: Korm. rendelet), a papíralapú küldemények elektronikus irattá történő átalakításáról szóló 3/2017. (I. 24.) BM utasítás (a továbbiakban: BM utasítás), valamint az Iratkezelési Szabályzatról szóló 40/2017. (XII. 29.) ORFK utasítás (a továbbiakban: ISZ) rendelkezéseinek figyelembe vételével.
2. A Szabályzat a vonatkozó jogszabályokkal összhangban tartalmazza a rendőrkapitányságra érkezett és a rendőrkapitányság ügyintézői által keletkeztetett papíralapú dokumentumról hiteles elektronikus másolat átalakításának eljárási rendjét és műszaki feltételeit.
3. A Szabályzat alapján a rendőrkapitánysághoz érkezett és a rendőrkapitányság ügyintézői által keletkeztetett - kivételi körbe nem tartozó - papíralapú dokumentumok hiteles elektronikus irattá alakítására kerül sor.

## II. FOGALMAK

### 4. A Szabályzat vonatkozásában:

- a) **papíralapú dokumentum:** a papíron rögzített minden olyan szöveg, számadatsor, térkép, tervrajz, vázlat, kép vagy más adat, amely bármely eszköz felhasználásával és bármely eljárással keletkezett;
- b) **elektronikus másolat:** valamely papíralapú dokumentumról a Szabályzatnak megfelelően készült, azzal képileg és tartalmilag egyező, és a külön jogszabályban meghatározott joghatás kiváltására alkalmas elektronikus eszköz útján értelmezhető adategyüttes, kivéve a papíralapú dokumentumba foglalt adategyüttes;
- c) **hitelesített elektronikus másolat:** olyan elektronikus másolat, amelyen elektronikus bélyegzőt helyeztek el, és amelynek időpontját minősített időbélyeg szolgáltatótól származó időbélyeg igazolja;
- d) **hitelesítési záradék („Az eredeti papíralapú dokumentummal egyező”):** a Korm. rendelet szerinti adattartalommal elkészített állomány, amely az elektronikus másolat elválaszthatatlan részét képezi;
- e) **képi megfelelés:** az elektronikus másolat azon tulajdonsága, amely biztosítja a papíralapú dokumentum – joghatás kiváltása szempontjából lényeges – tartalmi és formai elemeinek megismerhetőségét;
- f) **tartalmi megfelelés:** az elektronikus másolat azon tulajdonsága, amely szerint az – a hozzá kapcsolódó metaadatokkal együttesen – biztosítja a papíralapú dokumentum joghatás kiváltása szempontjából lényeges tartalmi elemeinek megismerhetőségét, de nem biztosítja a képi megfelelést;
- g) **másolatkészítő rendszer:** a másolatkészítés során alkalmazott hardver, szoftver, humánerőforrás, jelen Szabályzat, valamint ezek együttese;
- h) **metaadat:** a tárolt dokumentumot leíró ismertető adatok.

Cím: 7000 Sárbogárd Ady Endre út 85.

Telefon: +36 25 460-046, 460-116; BM telefon: 03 22 52-10; Fax: +36 25 460-046, 460-116; BM Fax: 03 22 52-39

E-mail: sarbogardrk@fejer.police.hu

### III. A MÁSOLATKÉSZÍTÉS FOLYAMATA

#### Általános szabályok

5. Az érkezett papíralapú dokumentumról elektronikus másolatot a rendőrkapitányság bármely erre a feladatra kijelölt ügykezelési tevékenységet ellátó személye készíthet.
6. Az ügyintézési tevékenység során keletkeztetett papíralapú dokumentumról elektronikus másolatot a papíralapú dokumentumot létrehozó ügyintéző készíthet.
7. Az érkezett papíralapú dokumentumról készült elektronikus másolatot a rendőrkapitányság érkeztető pontjain, valamint a szervezeti elemeknél ügykezelői tevékenységet ellátó személyek hitelesítik.
8. Az ügyintézői által készített papíralapú dokumentumról készült elektronikus másolatot az ügyintéző, vagy a szervezeti elem vezetője által erre munkaköri leírásában kijelölt ügykezelői feladatokat ellátó személy – így különösen előadó, titkárnő, több munkafolyamatot ellátó ügyviteli alkalmazott – hitelesíti.
9. A papíralapú dokumentumról készült elektronikus másolatot a másolatot készítő is hitelesítheti, de a másolatkészítést úgy kell megszervezni, hogy a másolatkészítés folyamata garantálja a másolat teljes képi és tartalmi megfelelését.
10. Az iratképző szervhez beérkező papíralapú küldemények közül el kell különíteni a BM utasítás 2. § (2) - (3) bekezdéseiben, valamint az ISZ 91. pontjában és 6. mellékletében meghatározott kivételi körbe tartozó iratokat.

#### Az elektronikus másolat elkészítése

11. A másolatkészítést végző személy a papíralapú dokumentumról a szkener segítségével legalább 200 dpi, maximum 300 dpi felbontású, színes .pdf formátumú állományt készít.
12. A másolatkészítés során a dokumentumok oldalanként kerülnek szkennelésre.
13. Kizárólag olyan elektronikus másolat készíthető, a mely a papíralapú dokumentum teljes tartalmát tartalmazza, részleges másolat vagy elektronikus kivonat nem készíthető.
14. Amennyiben az érkezett küldemény több különálló papíralapú dokumentumot tartalmaz, úgy a papíralapú dokumentumokról külön - külön kell az elektronikus másolatot elkészíteni.
15. A másolatkészítést végző az elektronikus másolatot a Robotzsaru integrált ügyviteli, ügyfeldolgozó és elektronikus iratkezelő rendszerben (a továbbiakban: Robotzsaru rendszer) érkezett papíralapú dokumentum esetén a postabontási adatokhoz, saját keletkeztetésű papíralapú dokumentum esetén az ügyindításhoz vagy az ügy irat soron következő alszámához csatolja.

#### Az elektronikus másolat hitelesítése

16. Az elektronikus másolat hitelesítésére feljogosított személyeket az 1. melléklet tartalmazza.
17. Az elektronikus másolat hitelesítésére feljogosított személy megállapítja a papíralapú dokumentum és az elektronikus másolat képi és tartalmi megfelelését.
18. A képi és tartalmi megfeleléség egyedileg és oldalanként kerül ellenőrzésre.
19. A másolatkészítés sikeres, ha az eredeti papíralapú dokumentum és az elektronikus másolat képi és tartalmi megfelelése megállapítható, azaz az eredeti papíralapú dokumentum tartalmi és formai elemeinek megismerhetősége biztosított.
20. Amennyiben a képi és tartalmi megfelelés nem állapítható meg, a másolatkészítést meg kell ismételni, valamint a képi és tartalmi megfelelés megállapítására nem alkalmas dokumentumot törölni kell.
21. A képi és tartalmi megfelelés megállapítását követően az elektronikus másolat hitelesítésére feljogosított személy:
  - a) érkezett papíralapú dokumentum esetén az elektronikus másolatot, mint bontási mellékletet hitelesíti és befejezi a postabontási műveletet,
  - b) saját keletkeztetésű papíralapú dokumentum esetén az elektronikus másolatot hitelesíti.

Cím: 7000 Sárbogárd Ady Endre út 85.

Telefon: +36 25 460-046, 460-116; BM telefon: 03 22 52-10; Fax: +36 25 460-046, 460-116; BM Fax: 03 22 52-39

E-mail: sarbogardrk@fejer.police.hu

22. A Robotzsaru rendszer a hitelesítés során az elektronikus másolatot hitelesítési záradékkal látja el, és az elektronikus másolathoz az alábbi metaadatokat rendeli:
- a) a papíralapú dokumentum megnevezése;
  - b) a papíralapú dokumentum fizikai méretei;
  - c) a másolatkészítő szervezet elnevezése;
  - d) a másolatkészítő neve;
  - e) a másolat képi vagy tartalmi egyezéséért felelős személy neve;
  - f) a másolatkészítő rendszer megnevezése;
  - g) a másolatkészítési szabályzat megnevezése és verziószáma;
  - h) a másolatkészítés időpontja;
  - i) a hitelesítés időpontja;
  - j) az irányadó másolatkészítési rend elérhetősége.
23. A hitelesítési záradékkal ellátott elektronikus másolaton a Robotzsaru rendszer elhelyezi az elektronikus másolatot készítő, valamint a hitelesítést végző személy nevét tartalmazó elektronikus bélyegzőt és az időbélyeg szolgáltatótól származó időbélyegyet.
24. Az elektronikus dokumentum megváltoztathatlanságát az elektronikus bélyegző, valamint a Robotzsaru rendszer biztosítja a 2. mellékletben foglalt műszaki feltételek szerint.

#### **IV. ZÁRÓ RENDELKEZÉSEK**

25. A Szabályzat a kiadás napján lép hatályba.
26. A Szabályzatot a Rendőrség hivatalos webhelyén – bárki számára elérhető módon – közzé kell tenni, illetve amennyiben abban változás következik be, módosításáról és cseréjéről a rendőrkapitányság iratkezelését felügyelő személye gondoskodik. Az előző állapotot a honlapon 10 évig kell megőrizni.
27. Amennyiben az adott szervezeti elemnél a hiteles másolatkészítésre feljogosított személyek körében változás következik be, a szervezeti elem vezetője soron kívül, írásban tájékoztatja a rendőrkapitányság iratkezelését felügyelő személyt, aki a 26. pontban foglaltak szerint gondoskodik a melléklet módosításáról és honlapon történő cseréjéről.
28. A másolatkészítő rendszer műszaki dokumentációjában történt változás esetén a rendőrkapitányság iratkezelését felügyelő személye a 26. pontban foglaltak szerint gondoskodik a műszaki dokumentáció cseréjéről.

**Hiteles elektronikus másolat készítésére feljogosított személyek**

<b>Ssz.</b>	<b>Személy neve</b>	<b>Szolgálati helye</b>	<b>Munkaköre</b>
1.	Budavári Árpád Béla r. ezredes	Sárbogárdi Rendőrkapitányság	kapitányságvezető
2.	Madarászné Nagy Irén Ibolya r.a.	Sárbogárdi Rendőrkapitányság / Segédhivatal	részlegvezető
3.	Majerné Farkas Mónika r.a.	Sárbogárdi Rendőrkapitányság / Segédhivatal	ügykezelő
4.	Vadóczné Dobronyi Andrea r.a.	Sárbogárdi Rendőrkapitányság	ügykezelő
5.	Madarász József mv.	Sárbogárdi Rendőrkapitányság	gondnok
6.	Szabó Gáborné r.a.	Sárbogárdi Rendőrkapitányság / Segédhivatal	ügykezelő
7.	Födelevics Tamás mv.	Sárbogárdi Rendőrkapitányság	rendszergazda
8.	Nagy Nikolett r.a.	Sárbogárdi Rendőrkapitányság	anyagi előadó
9.	Boros Zoltán r. alez.	Sárbogárdi Rendőrkapitányság / Bűnügyi Osztály	osztályvezető
10.	Majer László c. r. alez.	Sárbogárdi Rendőrkapitányság / Bűnügyi Osztály	osztályvezető-helyettes
11.	Dr. Simon Kata c. r. fhdgy.	Sárbogárdi Rendőrkapitányság / Bűnügyi Osztály	főelőadó (körözési)
12.	Komáromi Krisztina Zsuzsanna r. őrm.	Sárbogárdi Rendőrkapitányság / Bűnügyi Osztály	referens (bümegelőzési)
13.	Nemes Lászlóné r.a.	Sárbogárdi Rendőrkapitányság / Bűnügyi Osztály	ügyviteli segéd-előadó (bűnügyi)
14.	Erdélyi Edvárd r. szds.	Sárbogárdi Rendőrkapitányság / Bűnügyi Osztály / Nyomozó Alosztály	alosztályvezető
15.	Bognár János József r. fhdgy.	Sárbogárdi Rendőrkapitányság / Bűnügyi Osztály / Nyomozó Alosztály	főnyomozó
16.	Várhelyi Zsolt Attila c. r. tzls.	Sárbogárdi Rendőrkapitányság / Bűnügyi Osztály / Nyomozó Alosztály	nyomozó
17.	Szabó Szabolcs c. r. ftzls.	Sárbogárdi Rendőrkapitányság / Bűnügyi Osztály / Nyomozó Alosztály	technikus (bűnügyi)
18.	Lepsényi Zoltán c. r. tzls.	Sárbogárdi Rendőrkapitányság / Bűnügyi Osztály / Nyomozó Alosztály	technikus (bűnügyi)
19.	Kilinkó Zoltán c. r. ftzls.	Sárbogárdi Rendőrkapitányság / Bűnügyi Osztály / Nyomozó Alosztály	technikus (bűnügyi)
20.	Magyar Krisztián Zsolt r. zls.	Sárbogárdi Rendőrkapitányság / Bűnügyi Osztály / Nyomozó Alosztály	technikus (bűnügyi)
21.	Szloboda János r. ftőrm.	Sárbogárdi Rendőrkapitányság / Bűnügyi Osztály / Nyomozó Alosztály	technikus (bűnügyi)
22.	Parragi Norbert r. ftőrm.	Sárbogárdi Rendőrkapitányság / Bűnügyi Osztály / Nyomozó Alosztály	mb. nyomozó
23.	Keszei Boglárka r.a.	Sárbogárdi Rendőrkapitányság / Bűnügyi Osztály / Nyomozó Alosztály	ügyviteli segédelőadó (bűnügyi)
24.	Farkas Márton r. őrgy.	Sárbogárdi Rendőrkapitányság / Bűnügyi Osztály / Vizsgálati Alosztály	alosztályvezető
25.	Buzás István r. hdgy.	Sárbogárdi Rendőrkapitányság / Bűnügyi Osztály / Vizsgálati Alosztály	vizsgálótiszt
26.	Bérdiné Gábor Anita r. zls.	Sárbogárdi Rendőrkapitányság / Bűnügyi Osztály / Vizsgálati Alosztály	vizsgáló
27.	Erdélyi Sándor c. r. zls.	Sárbogárdi Rendőrkapitányság / Bűnügyi Osztály / Vizsgálati Alosztály	vizsgáló
28.	Sülyi Zoltán r. ftőrm.	Sárbogárdi Rendőrkapitányság / Bűnügyi Osztály / Vizsgálati Alosztály	vizsgáló

Cím: 7000 Sárbogárd Ady Endre út 85.

Telefon: +36 25 460-046, 460-116; BM telefon: 03 22 52-10; Fax: +36 25 460-046, 460-116; BM Fax: 03 22 52-39

E-mail: sarbogardrk@fejer.police.hu

<b>Ssz.</b>	<b>Személy neve</b>	<b>Szolgálati helye</b>	<b>Munkaköre</b>
29.	Csendes Réka r. ftörm.	Sárbogárdi Rendőrkapitányság / Bűnügyi Osztály / Vizsgálati Alosztály	mb. vizsgáló
30.	Molnár Dániel c. r. zls.	Sárbogárdi Rendőrkapitányság / Bűnügyi Osztály / Vizsgálati Alosztály	vizsgáló
31.	Győri Márk r. őrm.	Sárbogárdi Rendőrkapitányság / Bűnügyi Osztály / Vizsgálati Alosztály	mb. vizsgáló
32.	Bognár Endre r. alez.	Sárbogárdi Rendőrkapitányság / Rendészeti Osztály	osztályvezető
33.	Deák Géza c. r. ftzls.	Sárbogárdi Rendőrkapitányság / Rendészeti Osztály	szolgáltatirányító parancsnok
34.	Barabás Pál Attila c. r. ftzls.	Sárbogárdi Rendőrkapitányság / Rendészeti Osztály	szolgáltatirányító parancsnok
35.	Horváth Ferenc c. r. ftzls.	Sárbogárdi Rendőrkapitányság / Rendészeti Osztály	szolgáltatirányító parancsnok
36.	Fekete Gábor r. tzls.	Sárbogárdi Rendőrkapitányság / Rendészeti Osztály	szolgáltatirányító parancsnok
37.	Évinger Beáta r. tzls.	Sárbogárdi Rendőrkapitányság / Rendészeti Osztály	szolgáltatirányító parancsnok
38.	Lajtos Gábor r. ftörm.	Sárbogárdi Rendőrkapitányság / Rendészeti Osztály	mb. szolgáltatirányító parancsnok
39.	Martonné Temesvári Tímea r.a.	Sárbogárdi Rendőrkapitányság / Rendészeti Osztály	ügykezelő
40.	Selmeccziné Both Ildikó r.a.	Sárbogárdi Rendőrkapitányság / Rendészeti Osztály	szakügyintéző
41.	Szabó Orsolya r.a.	Sárbogárdi Rendőrkapitányság / Rendészeti Osztály	több munkaf. ell. ügyv. alk.
42.	Feketi Csaba r. őrgy.	Sárbogárdi Rendőrkapitányság / Rendészeti Osztály / Közlekedésrendészeti Alosztály	alosztályvezető
43.	Demeterné Pető Kornélia c. r. alez.	Sárbogárdi Rendőrkapitányság / Rendészeti Osztály / Közlekedésrendészeti Alosztály	fővizsgáló (baleseti)
44.	Nagy Tamás Imre c. r. tzls.	Sárbogárdi Rendőrkapitányság / Rendészeti Osztály / Közlekedésrendészeti Alosztály	helyszínelő és balesetvizsgáló
45.	Puha Péter c. r. törm.	Sárbogárdi Rendőrkapitányság / Rendészeti Osztály / Közlekedésrendészeti Alosztály	helyszínelő és balesetvizsgáló
46.	Jencski Attila c. r. törm.	Sárbogárdi Rendőrkapitányság / Rendészeti Osztály / Közlekedésrendészeti Alosztály	mb. helyszínelő és balesetvizsgáló
47.	Bálinger Tamás c. r. törm.	Sárbogárdi Rendőrkapitányság / Rendészeti Osztály / Közlekedésrendészeti Alosztály	mb. helyszínelő és balesetvizsgáló
48.	Fauszt Zoltán r. ftörm.	Sárbogárdi Rendőrkapitányság / Rendészeti Osztály / Közlekedésrendészeti Alosztály	mb. helyszínelő és balesetvizsgáló
49.	Murányi Róbert mv.	Sárbogárdi Rendőrkapitányság / Bűnügyi Osztály / Nyomozó Alosztály	rendészeti asszisztens
50.	Boros Veronika mv.	Sárbogárdi Rendőrkapitányság / Bűnügyi Osztály / Nyomozó Alosztály	rendészeti asszisztens
51.	Kertészné Varga Piroska c. r. alez.	Sárbogárdi Rendőrkapitányság / Rendészeti Osztály / Igazgatásrendészeti Alosztály	alosztályvezető
52.	Szabó Erzsébet r. szds.	Sárbogárdi Rendőrkapitányság / Rendészeti Osztály / Igazgatásrendészeti Alosztály	főelőadó (szabálysértési)
53.	Bakiné Örkényi Virág c. r. őrgy.	Sárbogárdi Rendőrkapitányság / Rendészeti Osztály / Igazgatásrendészeti Alosztály	főelőadó (engedélyügyi)
54.	Bognár Judit r. fhdgy.	Sárbogárdi Rendőrkapitányság / Rendészeti Osztály / Igazgatásrendészeti Alosztály	Előadó I.
55.	Ferenczi Rozália r. ftörm.	Sárbogárdi Rendőrkapitányság / Rendészeti Osztály / Igazgatásrendészeti Alosztály	mb. előadó (szabálysértési)
56.	Magyar Ferencné r.a.	Sárbogárdi Rendőrkapitányság / Rendészeti Osztály / Igazgatásrendészeti Alosztály	ügyviteli segéd-előadó (rendészeti)

Cím: 7000 Sárbogárd Ady Endre út 85.

Telefon: +36 25 460-046, 460-116; BM telefon: 03 22 52-10; Fax: +36 25 460-046, 460-116; BM Fax: 03 22 52-39

E-mail: sarbogardrk@fejer.police.hu

<b>Ssz.</b>	<b>Személy neve</b>	<b>Szolgálati helye</b>	<b>Munkaköre</b>
57.	Halasiné Nagy Krisztina Julianna r.a.	Sárbogárdi Rendőrkapitányság / Rendészeti Osztály / Igazgatásrendészeti Alosztály	ügyviteli segéd-előadó (rendészeti)
58.	Nagyné Szücs Erzsébet r.a.	Sárbogárdi Rendőrkapitányság / Rendészeti Osztály / Igazgatásrendészeti Alosztály	ügyviteli segéd-előadó (rendészeti)
59.	Dániel Zsolt r. őrgy.	Sárbogárdi Rendőrkapitányság / Rendészeti Osztály / Közrendvédelmi Alosztály	alosztályvezető
60.	Jaksa Zita r. őrm.	Sárbogárdi Rendőrkapitányság / Rendészeti Osztály / Közrendvédelmi Alosztály	mb. körzeti megbízott
61.	Papp Attila Csaba c. r. törm.	Sárbogárdi Rendőrkapitányság / Rendészeti Osztály / Közrendvédelmi Alosztály	mb. körzeti megbízott
62.	Kacz Tamás c. r. törm.	Sárbogárdi Rendőrkapitányság / Rendészeti Osztály / Közrendvédelmi Alosztály	körzeti megbízott
63.	Sebestyén-Kövéér Beáta r. főrm.	Sárbogárdi Rendőrkapitányság / Rendészeti Osztály / Közrendvédelmi Alosztály	referens (szabálysértési)
64.	Klein Zsófia r. őrm.	Sárbogárdi Rendőrkapitányság / Rendészeti Osztály / Közrendvédelmi Alosztály	mb. segédelőadó
65.	Dobrovoczkai Regina r. őrm.	Sárbogárdi Rendőrkapitányság / Rendészeti Osztály / Közrendvédelmi Alosztály	mb. segédelőadó
66.	Zsobrák Katalin c. r. t zls.	Sárbogárdi Rendőrkapitányság / Rendészeti Osztály / Közrendvédelmi Alosztály	járőrparancsnok
67.	Deák Mihály r. törm.	Sárbogárdi Rendőrkapitányság / Rendészeti Osztály / Közrendvédelmi Alosztály	járőrparancsnok
68.	Bali Iván r. őrm.	Sárbogárdi Rendőrkapitányság / Rendészeti Osztály / Közrendvédelmi Alosztály	kísérőőr
69.	Lábodi Tamás r. őrm.	Sárbogárdi Rendőrkapitányság / Rendészeti Osztály / Közrendvédelmi Alosztály	járőr (gépjárművezető)
70.	Gógán Richárd Patrik r. őrm.	Sárbogárdi Rendőrkapitányság / Rendészeti Osztály / Közrendvédelmi Alosztály	kísérőőr
71.	Szadai Norbert r. őrm.	Sárbogárdi Rendőrkapitányság / Rendészeti Osztály / Közrendvédelmi Alosztály	kísérőőr
72.	Barabás Szilvia r. őrm.	Sárbogárdi Rendőrkapitányság / Rendészeti Osztály / Közrendvédelmi Alosztály	járőr (gépjárművezető)
73.	Holl Péter r. őrm.	Sárbogárdi Rendőrkapitányság / Rendészeti Osztály / Közrendvédelmi Alosztály	járőr (gépjárművezető)
74.	Demeter Dávid r. őrm.	Sárbogárdi Rendőrkapitányság / Rendészeti Osztály / Közrendvédelmi Alosztály	járőr (gépjárművezető)
75.	Németh Zsolt r. őrgy.	Sárbogárdi Rendőrkapitányság / Rendészeti Osztály / Sárkeresztúri Rendőrőrs	őrparancsnok
76.	Tosoki László r. őrm.	Sárbogárdi Rendőrkapitányság / Rendészeti Osztály / Sárkeresztúri Rendőrőrs	mb. körzeti megbízott
77.	Virág Ferenc r. őrm.	Sárbogárdi Rendőrkapitányság / Rendészeti Osztály / Közrendvédelmi Alosztály	mb. körzeti megbízott
78.	Dimitrov Emil r. őrm.	Sárbogárdi Rendőrkapitányság / Rendészeti Osztály / Sárkeresztúri Rendőrőrs	mb. körzeti megbízott
79.	Harangozó József c. r. törm.	Sárbogárdi Rendőrkapitányság / Rendészeti Osztály / Sárkeresztúri Rendőrőrs	mb. körzeti megbízott
80.	Kránicz Sándor r. őrm.	Sárbogárdi Rendőrkapitányság / Rendészeti Osztály / Közrendvédelmi Alosztály	mb. körzeti megbízott
81.	Juhász Klaudia c. r. törm.	Sárbogárdi Rendőrkapitányság / Rendészeti Osztály / Közrendvédelmi Alosztály	mb. körzeti megbízott
82.	Nagy Dávid r. szds.	Sárbogárdi Rendőrkapitányság / Rendészeti Osztály / Cecei Rendőrőrs	őrparancsnok
83.	Badics Ferenc c. r. tzls.	Sárbogárdi Rendőrkapitányság / Rendészeti Osztály / Cecei Rendőrőrs	körzeti megbízott
84.	Fekti József r. őrm.	Sárbogárdi Rendőrkapitányság / Rendészeti Osztály / Cecei Rendőrőrs	mb. körzeti megbízott

Cím: 7000 Sárbogárd Ady Endre út 85.

Telefon: +36 25 460-046, 460-116; BM telefon: 03 22 52-10; Fax: +36 25 460-046, 460-116; BM Fax: 03 22 52-39

E-mail: sarbogardrk@fejer.police.hu



Ssz.	Személy neve	Szolgálati helye	Munkaköre
85.	Zsolnai Emil c. r. főrm.	Sárbogárdi Rendőrkapitányság / Rendészeti Osztály / Cecei Rendőrőrs	mb. körzeti megbízott
86.	Juhász Gábor r. főrm.	Sárbogárdi Rendőrkapitányság / Rendészeti Osztály / Cecei Rendőrőrs	körzeti megbízott
87.	Béndek Norbert r. főrm.	Sárbogárdi Rendőrkapitányság / Rendészeti Osztály / Cecei Rendőrőrs	körzeti megbízott
88.	Sallai Géza r. főrm.	Sárbogárdi Rendőrkapitányság / Rendészeti Osztály / Cecei Rendőrőrs	körzeti megbízott
89.	Pécsi Zoltán c. r. ftzls.	Sárbogárdi Rendőrkapitányság / Rendészeti Osztály / Cecei Rendőrőrs	körzeti megbízott
90.	Killer Norbert r. őrm.	Sárbogárdi Rendőrkapitányság / Rendészeti Osztály / Közrendvédelmi Alosztály	mb. körzeti megbízott
91.	Kiss Ferenc r. őrm.	Sárbogárdi Rendőrkapitányság / Rendészeti Osztály / Cecei Rendőrőrs	mb. körzeti megbízott
92.	Csilléri Zsuzsanna r. főrm.	Sárbogárdi Rendőrkapitányság / Rendészeti Osztály / Cecei Rendőrőrs	körzeti megbízott

2. melléklet

## Műszaki dokumentáció

Másolatkészítés műszaki feltételei

### I. BEVEZETŐ

A papíralapú dokumentum hiteles elektronikus irattá alakításának szabályait figyelembe véve a Robotzsaru NEO integrált ügyviteli, ügyfeldolgozó és elektronikus iratkezelő rendszer 3.90 verziója (a továbbiakban RZS NEO) képes hiteles elektronikus másolat készítésére az RZS Signer modul segítségével.

Az informatikai megoldás részletes terveit az egyes részrendszerek fizikai tervei és telepítési leírásai tartalmazzák.

Papíralapú dokumentumról hiteles elektronikus másolat készítése (a továbbiakban: másolatkészítés) az iratkezelési folyamat során két esetben történhet:

- érkeztetés-postabontás folyamata: bejövő papíralapú küldemények digitalizálása;
- iktatás folyamata: munkafolyamat során keletkeztetett papíralapú dokumentumok digitalizálása.

### II. RENDSZERSZINTŰ MÁSZOLATKÉSZÍTÉSI FOLYAMAT

A másolatkészítés a szkennelő klienseknél kezdődik, ahol a digitalizálás szkennerek segítségével PDF formátumú fájlba történik. Az elektronikus másolat a másolatkészítő tevékenységét támogató informatikai környezet beállításának megfelelő tárhelyen kerül letárolásra.

Az elektronikus másolat feldolgozását, hiteles elektronikus másolattá alakítását a RZS NEO rendszer végzi az RZS Signer modul segítségével.

Az RZS NEO rendszer biztosítja az ügyviteli folyamatok támogatását, a Rendőrség Iratkezelési Szabályzatának megfelelően. Ennek kapcsán az elektronikus dokumentumok egyedi azonosítóval, metaadatokkal kerülnek kiegészítésre. Az így előállított dokumentumok az RZS NEO rendszer által elérhető zárt, biztonságos adatbázisba kerülnek letárolásra.

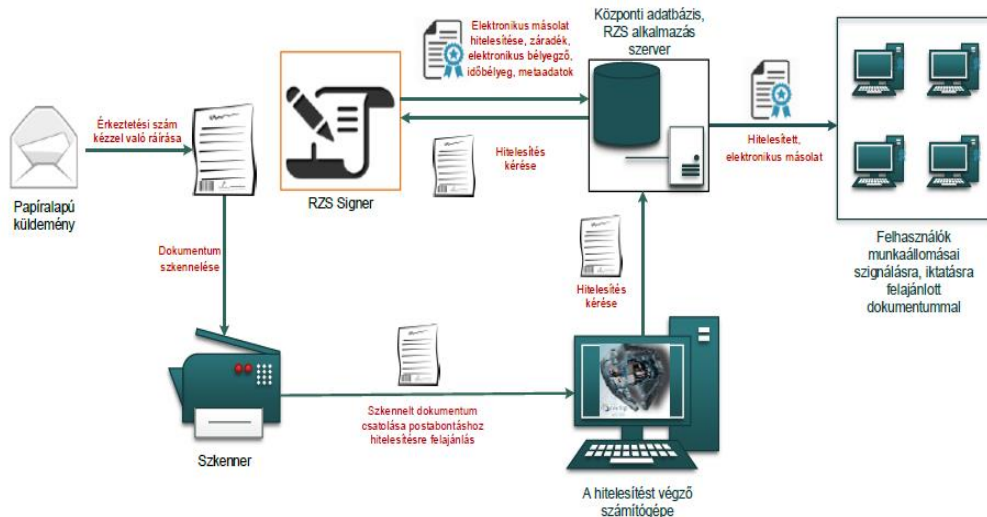
Cím: 7000 Sárbogárd Ady Endre út 85.

Telefon: +36 25 460-046, 460-116; BM telefon: 03 22 52-10; Fax: +36 25 460-046, 460-116; BM Fax: 03 22 52-39

E-mail: sarbogardrk@fejer.police.hu

Az RZS Signer modul biztosítja a hitelesítéshez kapcsolódó technikai folyamatokat. Ennek eredményeképpen az ügyviteli rendszerbe PDF állományként érkező dokumentumokat a feldolgozó szerver aláírt PDF dokumentumokká konvertálja, vagyis az elektronikus aláírás, és a metaadat konverzió szerver oldalon történik.

Az elektronikus aláírás, a metaadatrendszer elektronikus példányra történő bekerülésének biztonságát a szerver oldali feldolgozás biztosítja.



1. ábra: Papíralapú iratról hiteles elektronikus másolat készítésének rendszerszintű feldolgozási folyamata

### III. RENDSZERSZINTŰ MÁSOLATKÉSZÍTÉSI FOLYAMAT

A másolat hitelesítését az RZS Signer modul végzi.

Az elektronikus másolat hitelesítésének alkotóelemei:

- hitelesítési záradék szövege;
- elektronikus dokumentum metaadatai;
- elektronikus bélyegző;
- időbélyeg.

A hitelesítési záradék szövege - „Az eredeti papíralapú dokumentummal egyező” - elhelyezésre kerül az elektronikus dokumentumon.

Metaadatok a jelen szabályzatban foglaltaknak megfelelőek.

Az elektronikus bélyegző biztosítja az adott dokumentum lenyomatának segítségével a dokumentum sértetlenségét és az elektronikus bélyegző tulajdonosának letagadhatatlanságát. Az elektronikus bélyegző használatához szükséges tanúsítványt a NISZ Nemzeti Infokommunikációs Szolgáltató Zrt. elektronikus tanúsítványszolgáltató állítja ki.

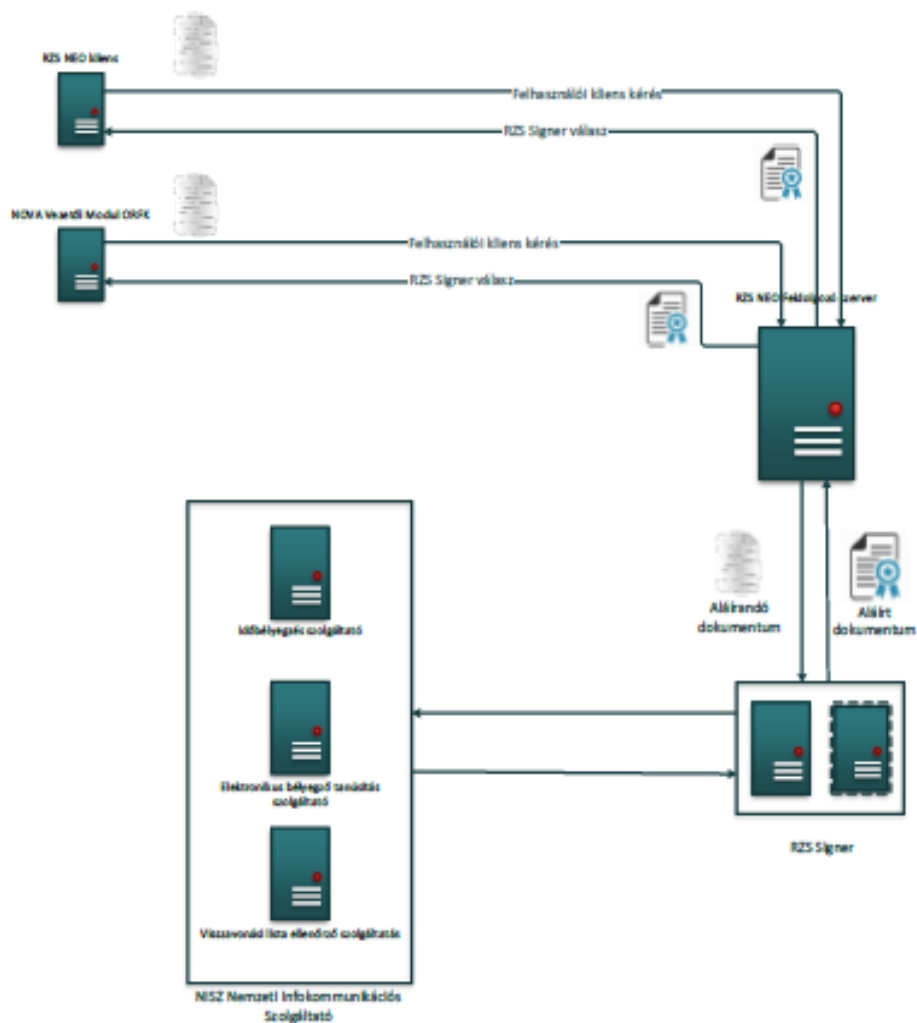
Az időbélyeg azt igazolja, hogy az adott dokumentum egy adott időpillanatban már létezett. Az időbélyeget a NISZ Nemzeti Infokommunikációs Szolgáltató Zrt. időbélyegzés szolgáltató állítja ki. Az időbélyeg egy

Cím: 7000 Sárbogárd Ady Endre út 85.

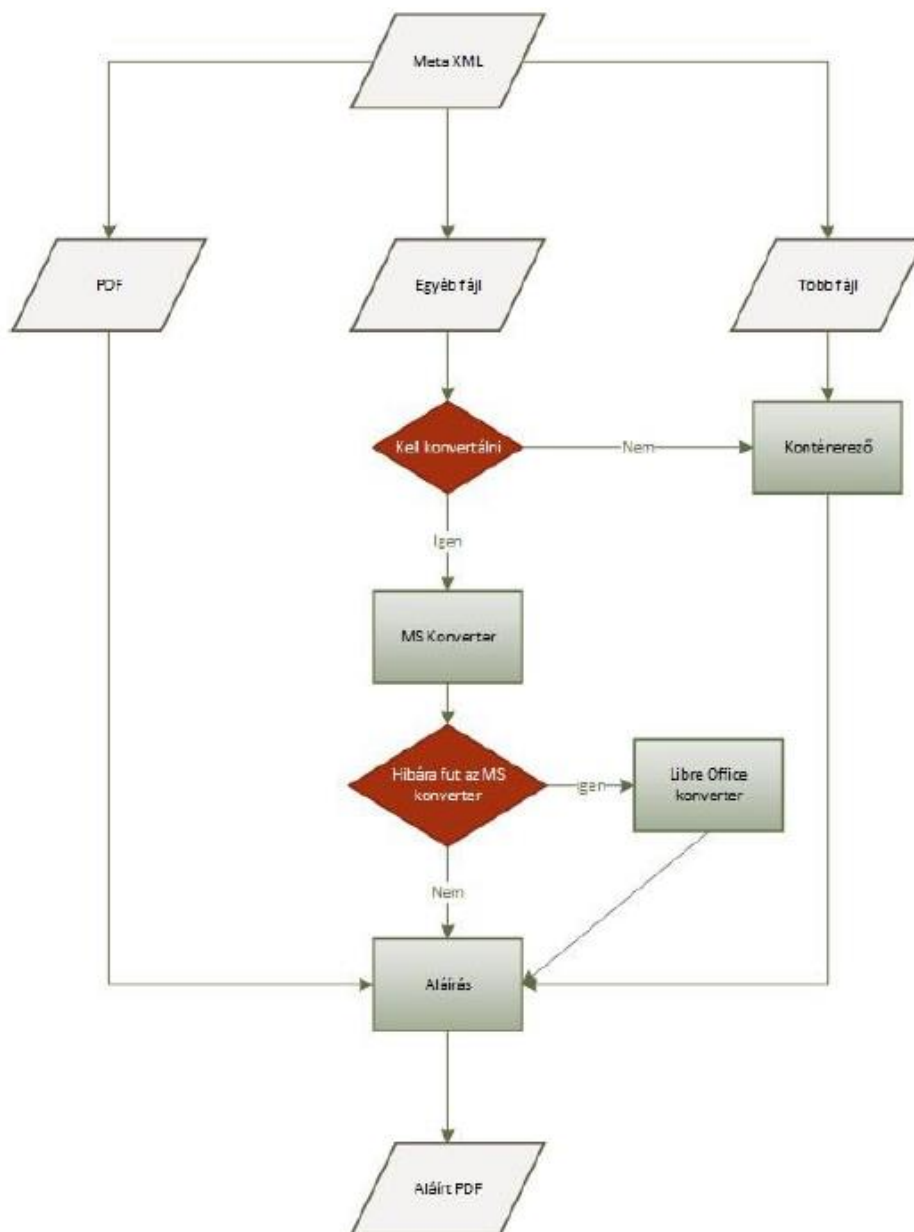
Telefon: +36 25 460-046, 460-116; BM telefon: 03 22 52-10; Fax: +36 25 460-046, 460-116; BM Fax: 03 22 52-39

E-mail: sarbogardrk@fejer.police.hu

olyan adat, amely tartalmazza az időbélyegzett dokumentum lenyomatát, és az időbélyegzés időpontját, és az időbélyegyet egy időbélyegzés szolgáltató hitelesíti saját aláírásával.



2. ábra: Az RZS Signer hitelesítés funkció rendszerszintű működése



3. ábra – Az RZS Signer rendszerszintű működése

## IV. ELEKTRONIKUS BIZTONSÁG

### Vírusvédelem

A másolatkészítést végző munkaállomásokon és a feldolgozást végző szervereken vírusirtó szoftver működik, ami biztosítja az elektronikus dokumentumok vírusellenőrzését.

Az élesüzemű környezetben a szoftverek biztonsági frissítései folyamatosan telepítésre kerülnek, naprakészek.

### Az elektronikus dokumentumok megváltoztathatatlansága

A papíralapú dokumentumokról készült hiteles elektronikus dokumentumok megváltoztathatatlanságát a hitelesítés során alkalmazott elektronikus bélyegző és időbélyeg biztosítja.

### Naplózás

Az RZS Signer saját naplóállománnyal rendelkezik, melynek maximális mérete 200 GB.

A napló adatokból visszakereshető a hitelesítési modul által végzett művelet, a művelet időpontja és a műveletet indító felhasználó azonosítója.

### Biztonsági osztályba sorolás

Az állami és önkormányzati szervek elektronikus információbiztonságáról szóló 2013. évi L. törvényben meghatározott technológiai biztonsági, valamint a biztonságos információs eszközökre, termékekre, továbbá a biztonsági osztályba és biztonsági szintbe sorolásra vonatkozó követelményekről szóló 41/2015. (VII. 15.) BM rendelet alapján a rendszer jelenlegi besorolása:

- Bizalmasság: 4. osztály
- Sértetlenség: 4. osztály
- Rendelkezésre állás: 4. osztály

Cím: 7000 Sárbogárd Ady Endre út 85.

Telefon: +36 25 460-046, 460-116; BM telefon: 03 22 52-10; Fax: +36 25 460-046, 460-116; BM Fax: 03 22 52-39

E-mail: sarbogardrk@fejer.police.hu

ZÁRADÉK

A dokumentum elektronikus aláírással hitelesített  
07050/3455-999999/2020.id.