

BICSKEI RENDŐRKAPITÁNYSÁG

A BICSKEI RENDŐRKAPITÁNYSÁG MÁSOLATKÉSZÍTÉSI SZABÁLYZATA

Verzió: 3.20

2023. január 23.

A szabályzat verziószáma: 3.20.

Kibocsátó szervezet: Bicskei Rendőrkapitányság

Alkalmazási terület a Bicskei Rendőrkapitányság hatáskörébe tartozó eljárások

A kibocsátás dátuma: 2023. január 23.

A hatályba lépés dátuma: 2023. január 23.

Érvényessége: 2023. január 23. napjától visszavonásig

dr. Balázs Sándor r. alezredes

kapitányságvezető
elektronikus ügyintézés és
iratkezelés felügyeletét ellátó vezető

Cím: 2060 Bicske Kisfaludy u. 56.

Telefon: +36 22 566-020;

e-mail: bicskerk@fejer.police.hu

VÁLTOZÁSKÖVETÉS

Verzió	A változás leírása:	Kibocsátva:	Készítette:
1.0	Első változat	2017. szeptember 12.	dr. Balázs Sándor r. alezredes
1.1	Második változat	2017. november 22.	dr. Balázs Sándor r. alezredes
2.0	Másolatkészítési szabályok kiterjesztése az ügyintézés során	2018. január 31.	dr. Balázs Sándor r. alezredes
2.1	Személyi változások	2018. szeptember 06.	dr. Balázs Sándor r. alezredes
2.2	Személyi változások	2019. március 12.	dr. Balázs Sándor r. alezredes
2.3	Személyi változások	2019. június 6.	dr. Balázs Sándor r. alezredes
3.3	Rendelkező rész módosítás	2019. június 17.	dr. Balázs Sándor r. alezredes
3.4	Személyi változások	2019. augusztus 01.	dr. Balázs Sándor r. alezredes
3.5	Személyi változások	2019. október 15.	dr. Balázs Sándor r. alezredes
3.6	Személyi változások	2019. december 3.	dr. Balázs Sándor r. alezredes
3.7	Személyi változások	2020. február 18.	dr. Balázs Sándor r. alezredes
3.8	Személyi változások	2020. július 03.	dr. Balázs Sándor r. alezredes
3.9	Személyi változások	2020. december 2.	dr. Balázs Sándor r. alezredes
3.10	Személyi változások	2021. január 4.	dr. Balázs Sándor r. alezredes
3.11	Személyi változások	2021. február 1.	dr. Balázs Sándor r. alezredes
3.12	Személyi változások	2021. május 3.	dr. Balázs Sándor r. alezredes
3.13	Személyi változások	2021. június 7.	dr. Balázs Sándor r. alezredes
3.14	Személyi változások	2021. szeptember 01.	dr. Balázs Sándor r. alezredes
3.15	Személyi változások	2021. november 15.	dr. Balázs Sándor r. alezredes
3.16	Személyi változások	2022. március 17.	dr. Balázs Sándor r. alezredes
3.17	Személyi változások	2022. június 24.	dr. Balázs Sándor r. alezredes
3.18.	Személyi változások	2022. augusztus 24.	dr. Balázs Sándor r. alezredes
3.19.	Személyi változások	2022. december 19.	dr. Balázs Sándor r. alezredes
3.20.	Személyi változások	2023. január 23.	dr. Balázs Sándor r. alezredes

I. PREAMBULUM, A SZABÁLYZAT CÉLJA, HATÁLYA

1. A Bicskei Rendőrkapitányság (a továbbiakban: Rendőrkapitányság) Másolatkészítési Szabályzatának (a továbbiakban: Szabályzat) célja az Rendőrkapitánysághoz érkezett – kivételi körbe nem tartozó – papíralapú küldemények, valamint a Rendőrség ügyintézési tevékenysége során keletkeztetett hiteles papíralapú iratok (a továbbiakban együtt: papíralapú dokumentum) hiteles elektronikus irattá történő átalakítására vonatkozó alapvető és egységes szabályok meghatározása az elektronikus ügyintézés és a bizalmi szolgáltatások általános szabályairól szóló 2015. évi CCXXII. törvény, az elektronikus ügyintézés részletszabályairól szóló 451/2016. (XII. 19.) Korm. rendelet (a továbbiakban: Korm. rendelet), valamint a papíralapú küldemények elektronikus irattá történő átalakításáról szóló 3/2017. (I. 24.) BM utasítás rendelkezéseinek figyelembe vételével.
2. A Szabályzat a vonatkozó jogszabályokkal összhangban tartalmazza a Rendőrkapitányságra érkezett és a Rendőrkapitányság ügyintézői által keletkeztetett papíralapú dokumentumról hiteles elektronikus másolat átalakításának eljárási rendjét és műszaki feltételeit.
3. A Szabályzat alapján a Rendőrkapitánysághoz érkezett és a Rendőrkapitányság ügyintézői által keletkeztetett papíralapú dokumentumok hiteles elektronikus irattá alakítására kerül sor.

II. FOGALMAK

4. A Szabályzat vonatkozásában:
 - a) papíralapú dokumentum: a papíron rögzített minden olyan szöveg, számadatsor, térkép, tervrajz, vázlat, kép vagy más adat, amely bármely eszköz felhasználásával és bármely eljárással keletkezett;
 - b) elektronikus másolat: valamely papíralapú dokumentumról a Szabályzatnak megfelelően készült, azzal képileg és tartalmilag egyező, és a külön jogszabályban meghatározott joghatás kiváltására alkalmas elektronikus eszköz útján értelmezhető adategyüttes, kivéve a papíralapú dokumentumba foglalt adategyüttes;
 - c) hitelesített elektronikus másolat: olyan elektronikus másolat, amelyen elektronikus bélyegzőt helyeztek el, és amelynek időpontját minősített időbélyeg szolgáltatótól származó időbélyeg igazolja;
 - d) hitelesítési záradék („Az eredeti papíralapú dokumentummal egyező”): a Korm. rendelet szerinti adattartalommal elkészített állomány, amely az elektronikus másolat elválaszthatatlan részét képezi;
 - e) képi megfelelés: az elektronikus másolat azon tulajdonsága, amely biztosítja a papíralapú dokumentum – joghatás kiváltása szempontjából lényeges – tartalmi és formai elemeinek megismerhetőségét;
 - f) tartalmi megfelelés: az elektronikus másolat azon tulajdonsága, amely szerint az – a hozzá kapcsolódó metaadatokkal együttesen – biztosítja a papíralapú dokumentum joghatás kiváltása szempontjából lényeges tartalmi elemeinek megismerhetőségét, de nem biztosítja a képi megfelelést;

- g) másolatkészítő rendszer: a másolatkészítés során alkalmazott hardver, szoftver, humánerőforrás, jelen Szabályzat, valamint ezek együttese;
- h) metaadat: a tárolt dokumentumot leíró ismertető adatok.

III. A MÁSOLATKÉSZÍTÉS FOLYAMATA

Általános szabályok

- 5. Az érkezett papíralapú dokumentumról elektronikus másolatot a Kapitányság bármely erre a feladatra kijelölt ügykezelési tevékenységet ellátó személye készíthet.
- 6. Az ügyintézési tevékenység során keletkezett papíralapú dokumentumról elektronikus másolatot a papíralapú dokumentumot létrehozó ügyintéző készíthet.
- 7. Az érkezett papíralapú dokumentumról készült elektronikus másolatot a Kapitányság érkeztető pontjain, valamint a szervezeti elemeknél ügykezelői tevékenységet ellátó személyek hitelesítik.
- 8. Az ügyintéző által készített papíralapú dokumentumról készült elektronikus másolatot az ügyintéző, vagy a szervezeti elem vezetője által erre munkaköri leírásban kijelölt ügykezelői feladatokat ellátó személy – így különösen előadó, titkárnő, több munkafolyamatot ellátó ügyviteli alkalmazott – hitelesíti.
- 9. A papíralapú dokumentumról készült elektronikus másolatot a másolatot készítő is hitelesítheti, de a másolatkészítést úgy kell megszervezni, hogy a másolatkészítés folyamata garantálja a másolat teljes képi és tartalmi megfelelését.
- 10. Az iratképző szervhez beérkező papíralapú küldemények közül el kell különíteni a BM utasítás 2. § (2)-(3) bekezdéseiben, valamint az ISZ 91. pontjában és 6. mellékletében meghatározott kivételi körbe tartozó iratokat.

Az elektronikus másolat elkészítése

- 11. A másolatkészítést végző személy a papíralapú dokumentumról a szkennel segítségével legalább 200 dpi, maximum 300 dpi felbontású, színes .pdf formátumú állományt készít.
- 12. A másolatkészítés során a dokumentumok oldalanként kerülnek szkennelésre.
- 13. Kizárólag olyan elektronikus másolat készíthető, amely a papíralapú dokumentum teljes tartalmát tartalmazza, részleges másolat vagy elektronikus kivonat nem készíthető.
- 14. Amennyiben az érkezett küldemény több különálló papíralapú dokumentumot tartalmaz, úgy a papíralapú dokumentumokról külön-külön kell az elektronikus másolatot elkészíteni.
- 15. A másolatkészítést végző az elektronikus másolatot a Robotzsaru NEO ÉS NOVA Irat együttes integrált ügyviteli, ügyfeldolgozó és elektronikus iratkezelő rendszerben (a továbbiakban: Robotzsaru rendszer) érkezett papíralapú dokumentum esetén a postabontási adatokhoz, saját keletkeztetésű papíralapú dokumentum esetén az ügyindításhoz vagy az ügyirat soron következő alszámához csatolja.

Az elektronikus másolat hitelesítése

16. Az elektronikus másolat hitelesítésére feljogosított személyeket az 1. melléklet tartalmazza.
17. Az elektronikus másolat hitelesítésére feljogosított személy megállapítja a papíralapú dokumentum és az elektronikus másolat képi és tartalmi megfelelését.
18. A képi és tartalmi megfelelés egyedileg és oldalanként kerül ellenőrzésre.
19. A másolatkészítés sikeres, ha az eredeti papíralapú dokumentum és az elektronikus másolat képi és tartalmi megfelelése megállapítható, azaz az eredeti papíralapú dokumentum tartalmi és formai elemeinek megismerhetősége biztosított.
20. Amennyiben a képi és tartalmi megfelelés nem állapítható meg, a másolatkészítést meg kell ismételni, valamint a képi és tartalmi megfelelés megállapítására nem alkalmas dokumentumot törölni kell.
21. A képi és tartalmi megfelelés megállapítását követően az elektronikus másolat hitelesítésére feljogosított személy:
 - a. érkezett papíralapú dokumentum esetén az elektronikus másolatot, mint bontási mellékletet hitelesíti és befejezi a postabontási műveletet,
 - b. saját keletkeztetésű papíralapú dokumentum esetén az elektronikus másolatot hitelesíti.
22. A Robotzsaru rendszer a hitelesítés során az elektronikus másolatot hitelesítési záradékkal látja el, és az elektronikus másolathoz az alábbi metaadatokat rendeli:
 - a) a papíralapú dokumentum megnevezése;
 - b) a papíralapú dokumentum fizikai méretei;
 - c) a másolatkészítő szervezet elnevezése;
 - d) a másolatkészítő neve;
 - e) a másolat képi vagy tartalmi egyezőségért felelős személy neve;
 - f) a másolatkészítő rendszer megnevezése;
 - g) a másolatkészítési szabályzat megnevezése és verziószáma;
 - h) a másolatkészítés időpontja;
 - i) a hitelesítés időpontja;
 - j) az irányadó másolatkészítési rend elérhetősége.
23. A hitelesítési záradékkal ellátott elektronikus másolaton a Robotzsaru rendszer elhelyezi az elektronikus másolatot készítő, valamint a hitelesítést végző személy nevét tartalmazó elektronikus bélyegzőt és az időbélyeg szolgáltatótól származó időbélyegyet.
24. Az elektronikus dokumentum megváltoztathatatlanságát az elektronikus bélyegző, valamint a Robotzsaru rendszer biztosítja a 2. mellékletben foglalt műszaki feltételek szerint.

IV. ZÁRÓ RENDELKEZÉSEK

25. A Szabályzat a kiadás napján lép hatályba.

26. A Szabályzatot a Rendőrség hivatalos webhelyén – bárki számára elérhető módon – közzé kell tenni, illetve amennyiben abban változás következik be, módosításáról és cseréjéről a Bicskei Rendőrkapitányság iratkezelés felügyeletét ellátó vezetője intézkedik a Szabályzat és annak elválaszthatatlan részét képező mellékletek Rendőrség honlapján történő közzétételéről. Az előző állapotot a honlapon 10 évig kell megőrizni.

27. Amennyiben az adott szervezeti elemnél a hiteles másolatkészítésre feljogosított személyek körében változás következik be, a szervezeti elem vezetője soron kívül, írásban tájékoztatja a rendőrkapitányság iratkezelés felügyeletét ellátó vezetőjét, aki gondoskodik a melléklet módosításáról és honlapon történő cseréjéről.

28. A másolatkészítő rendszer műszaki dokumentációjában történt változásról, annak cseréjéről a Bicskei Rendőrkapitányság vezetője gondoskodik.

1. melléklet

Hiteles elektronikus másolat készítésére feljogosított ügykezelők

Ssz.	Személy neve	Szolgálati helye	Munkaköre
1	dr. Balázs Sándor r. alezredes	Bicskei Rendőrkapitányság	Kapitányságvezető
2	Bakonyiné Mészáros Ibolya ra	Bicskei Rendőrkapitányság	Részlegvezető
3	Bakos Andrea Ágnes ra.	Bűnügyi Osztály	Ügyviteli segédelőadó
4	Szoboszlainé Darabos Renáta ra.	Rendészeti Osztály	tartós távollét
5	Kontráné Csepeli Szilvia ra.	Nyomozó Alosztály	Ügyviteli segédelőadó
6	Magyar Katalin ra	Igazgatásrendészeti Alosztály	Ügyviteli segédelőadó
7	Marosi Diána Kitti ra.	Közlekedésrendészeti Alosztály	Ügyviteli segédelőadó
8	Bekker Lajosné ra.	Rendészeti Osztály	Ügyviteli segédelőadó
9	Csuka Erika ra.	Csákvári Rendőrőrs	Ügyviteli segédelőadó
10	Molnárné Kecskés Brigitta ra.	Vizsgálati Alosztály	Ügyviteli segédelőadó
11	Hajdu Szilvia ra	Vizsgálati Alosztály	Ügyviteli segédelőadó
12	Szabó-Gönczi Barbara ra	Közlekedésrendészeti Alosztály	Tartós távollét
13	Tóthné Ferencz Csilla ra.	Bicskei Rendőrkapitányság	Ügyviteli segédelőadó
14	Turán László ra	Bicskei Rendőrkapitányság	Informatikus
15	Szarka Endre mv.	Bicskei Rendőrkapitányság	Informatikus
16	Dr. Varga Eszter	Bűnügyi Osztály	Elemző-értékelő
17	Bóti Zsolt r.százados	Nyomozó Alosztály	Alosztályvezető
18	Lőrincz György r.ftőrm	Nyomozó Alosztály	vizsgáló
19	Veres Lajos Attila r.őrgy.	Nyomozó Alosztály	kiemelt főnyomozó
20	Klemencz Mátyás r.ftőrm	Nyomozó Alosztály	nyomozó
21	Győri Magdolna Valéria c.r.ftzls	Nyomozó Alosztály	mb. vizsgáló
22	Stock Szabolcs Mihály r.ftzls	Nyomozó Alosztály	tartós távollét
23	Kardos István c.r.ftzls	Nyomozó Alosztály	technikus
24	Szász Lajos r.tzls	Nyomozó Alosztály	technikus
25	Csatári Szabolcs Gergely r.ftőrm	Nyomozó Alosztály	technikus

26	Nagy Tibor Gyula r.tzls	Nyomozó Alosztály	technikus
27	Jaklin Ferenc Ádám r. hdgy	Bűnügyi Osztály	mb. bűnügyi osztályvezető
28	Káris Áron r. hdgy	Nyomozó Alosztály	főnyomozó
29	Káris-Bíber Zita r. hdgy	Vizsgálati Alosztály	mb.kiemelt főnyomozó
30	Gönczöl -Molnár Erzsébet r.fhdgy	Vizsgálati Alosztály	tartós távollét
31	Oláh Zsanett r.szds	Vizsgálati Alosztály	kiemelt fővizsgáló
32	Dr.Nagy- Simon Csilla r.alezredes	Rendészeti Osztály	tartós távollét
33	Lindner Róbert r.őrnagy	Közrendvédelmi Alosztály	Alosztályvezető
34	Hódos Attila c.r. törm	Közrendvédelmi Alosztály	mb.szolgálatirányító parancsnok
35	Horváth Zsolt r.ftzls	Közrendvédelmi Alosztály	Csoport PK. KMB
36	Oláh István r.tzls	Közrendvédelmi Alosztály	szolgálatirányító parancsnok
37	Gáfor János r.ftörm	Közrendvédelmi Alosztály	KMB
38	Komlós Krisztián c.r.tzls	Közrendvédelmi Alosztály	KMB
39	Márton Sándor c.r.ftzls	Közrendvédelmi Alosztály	KMB
40	Donkó Csaba c.r.ftzls	Közrendvédelmi Alosztály	KMB
41	Farkas Dávid c.r.törm	Közrendvédelmi Alosztály	KMB
42	Németh Gergő r.törm	Közrendvédelmi Alosztály	KMB
43	Bőtiné Kis-Fónai Ágnes r.törm	Közrendvédelmi Alosztály	járőrparancsnok
44	Jászai Csaba c.r.tzls	Közrendvédelmi Alosztály	járőrparancsnok
45	Bálint Attila r.őrm	Közrendvédelmi Alosztály	mb. járőrvezető
46	Török Cintia Edit r.őrm	Közrendvédelmi Alosztály	mb.KMB
47	Lakatos Attila c.r. törm.	Közrendvédelmi Alosztály	mb. szolgálatirányító parancsnok
48	Luta -Benő Ivett r. őrm	Közrendvédelmi Alosztály	tartós távollét
49	Konstantin Fanni r.őrm.	Közrendvédelmi Alosztály	járőr
50	Facskó István r.tzls	Igazgatásrendészeti Alosztály	mb. alosztályvezető
51	Tóth Norbert r.szds.	Közlekedésrendészeti Alosztály	mb. alosztályvezető

52	Halász Péter c.r.zls	Közlekedésrendészeti Alosztály	járőr
53	Lódi Mária Dalma r. tórm	Közlekedésrendészeti Alosztály	járőrparancsnok
54	Páble Ramóna r. őrm	Közrendvédelmi Alosztály	járőrvezető
55	Tolnai Ádám c.r.zls	Közlekedésrendészeti Alosztály	helyszínelő/balesetvizsgáló
56	Dörner Zoltán r. tzls	Közrendvédelmi Alosztály	Szolgálatirányító parancsnok
57	Lászlóffi Szabolcs János r.zls	Közlekedésrendészeti Alosztály	mb. KMB
58	Farkas Máté r.őrm	Közlekedésrendészeti Alosztály	mb. helyszínelő/balesetvizsgáló
59	Major István c.r.ftzls	Közlekedésrendészeti Alosztály	Járőrvezető
60	Szakolczai Joahcimné Görög Alexandra	Vizsgálati Alosztály	mb. vizsgáló
61	Dóczy Lajos r. őrnagy	Rendészeti Osztály	mb. Osztályvezető
62	Csillag András r.ftórm	Csákvári Rendőrőrs	mb. helyszínelő/balesetvizsgáló
63	Iglói Csaba r.ftórm	Közlekedésrendészeti Alosztály	helyszínelő/balesetvizsgáló
64	Kovács József c.r.tzls	Csákvári Rendőrőrs	mb. szolgálatirányító parancsnok
65	Pongor József c.r.tzls	Csákvári Rendőrőrs	KMB
66	Kocsis Péter r.ftórm	Csákvári Rendőrőrs	KMB
67	Szilyné Varga Katalin c.r.őrnagy	Igazgatásrendészeti Alosztály	szabs főelőadó
68	Rosta Nikoletta c.r.tzls	Igazgatásrendészeti Alosztály	szabs referens
69	Lengyel Botond c.r.szds	Igazgatásrendészeti Alosztály	Előadó I.
70	Somné Vidinszki Erzsébet r. tzls.	Bűnügyi Osztály	tartós távollét
71	Szauer Beáta c.r.fhdgy	Igazgatásrendészeti Alosztály	tartós távollét
72	Lakatos Róbert r. százados	Bűnügyi Osztály, Vizsgálati Alosztály, mb. vizsgálati alosztályvezető	mb. vizsgálati alosztályvezető
73	Márton Viktória c.r. tzls.	Igazgatásrendészeti Alosztály	szabs. segédelőadó
74	Pető Annamária mv.	Bicskei Rendőrkapitányság	anyagi-pénzügyi felelős

75	Végh-Horváth Tímea c.r.tzls	Igazgatásrendészeti Alosztály	szabs. előadó
76	Fejes István r. zls.	Közlekedésrendészeti Alosztály	helyszínelő és balesetvizsgáló
77	Jenei Attila r. törm.	Rendészeti Osztály	szolgálatirányító parancsnok
78	Gergely Annamária c. r. szds.	Igazgatásrendészeti Alosztály	baleseti fővizsgáló
79.	Schmidt Katalin ria.	Igazgatásrendészeti Alosztály	ügyviteli segédelőadó

2. számú melléklet

Műszaki dokumentáció Másolatkészítés műszaki feltételei

I. BEVEZETŐ

A papíralapú dokumentum hiteles elektronikus irattá alakításának szabályait figyelembe véve a Robotzsaru NEO és NOVA Irat együttes integrált ügyviteli, ügyfeldolgozó és elektronikus iratkezelő rendszer 3.90 verziója (a továbbiakban RZS NEO) képes hiteles elektronikus másolat készítésére az RZS Signer modul segítségével.

Az informatikai megoldás részletes terveit az egyes részrendszerek fizikai tervei és telepítési leírásai tartalmazzák.

Papíralapú dokumentumról hiteles elektronikus másolat készítése (a továbbiakban: másolatkészítés) az iratkezelési folyamat során két esetben történhet:

- érkeztetés-postabontás folyamata: bejövő papíralapú küldemények digitalizálása;
- iktatás folyamata: munkafolyamat során keletkeztetett papíralapú dokumentumok digitalizálása.

Jelen melléklet a másolatkészítést az érkeztetés-postabontás folyamatában tárgyalja.

II. RENDSZERSZINTŰ MÁSOLATKÉSZÍTÉS FOLYAMATA

A másolatkészítés a szkennelő klienseknél kezdődik, ahol a digitalizálás szkennerek segítségével PDF formátumú fájlba történik. Az elektronikus másolat a másolatkészítő tevékenységét támogató informatikai környezet beállításának megfelelő tárhelyen kerül letárolásra.

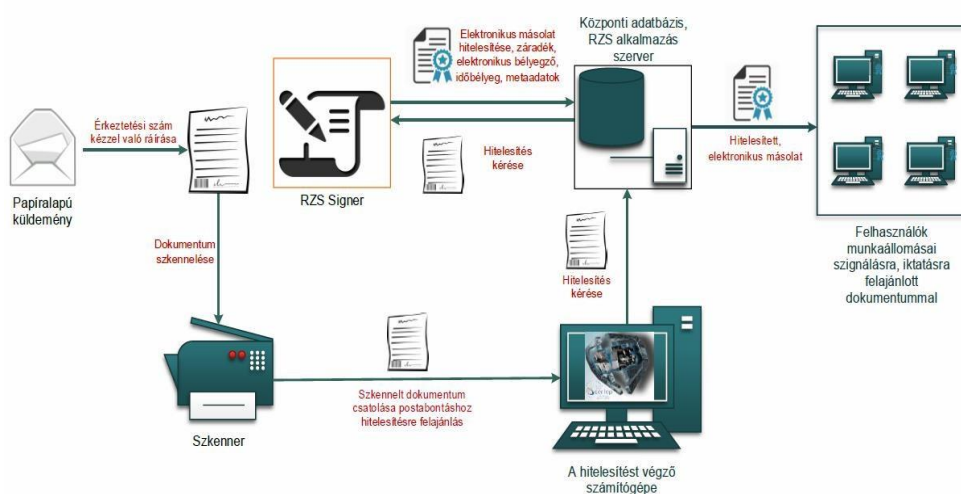
Az elektronikus másolat feldolgozását, hiteles elektronikus másolattá alakítását a RZS NEO rendszer végzi az RZS Signer modul segítségével.

Az RZS NEO rendszer biztosítja az ügyviteli folyamatok támogatását, a Rendőrség Iratkezelési Szabályzatának megfelelően. Ennek kapcsán az elektronikus dokumentumokat

egyedi azonosítóval, metaadatokkal kerülnek kiegészítésre. Az így előállított dokumentumok az RZS NEO rendszer által elérhető zárt, biztonságos adatbázisba kerülnek letárolásra.

Az RZS Signer modul biztosítja a hitelesítéshez kapcsolódó technikai folyamatokat. Ennek eredményeképpen az ügyviteli rendszerbe PDF állományként érkező dokumentumokat a feldolgozó szerver aláírt PDF dokumentumokká konvertálja, vagyis az elektronikus aláírás, és a metaadat konverzió szerver oldalon történik.

Az elektronikus aláírás, a metaadatrendszer elektronikus példányra történő bekerülésének biztonságát a szerver oldali feldolgozás biztosítja.



1. ábra: Papíralapú iratról hiteles elektronikus másolat készítésének rendszerszintű feldolgozási folyamata

III. RENDSZERSZINTŰ MÁSOLATKÉSZÍTÉS FOLYAMATA

A másolat hitelesítését az RZS Signer modul végzi.

Az elektronikus másolat hitelesítésének alkotóelemei:

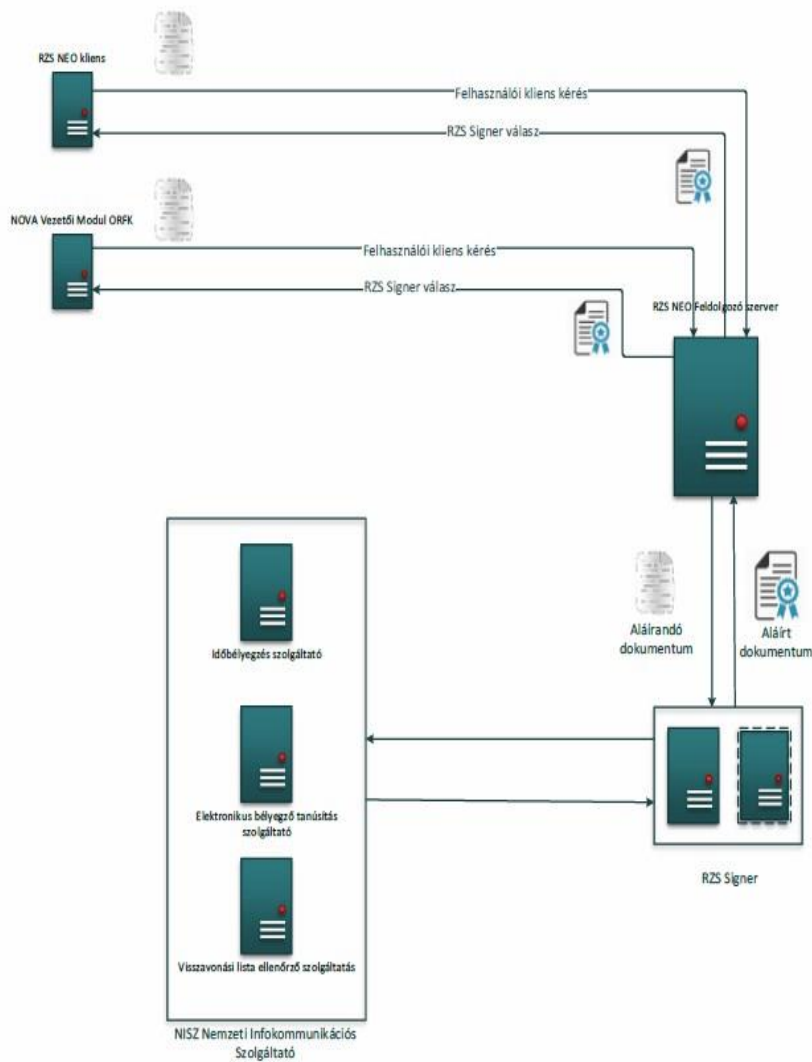
- hitelesítési záradék szövege;
- elektronikus dokumentum metaadatai;
- elektronikus bélyegző;
- időbélyeg.

A hitelesítési záradék szövege - „Az eredeti papíralapú dokumentummal egyező” – elhelyezésre kerül az elektronikus dokumentumon.

Metaadatok a jelen szabályzatban foglaltaknak megfelelőek.

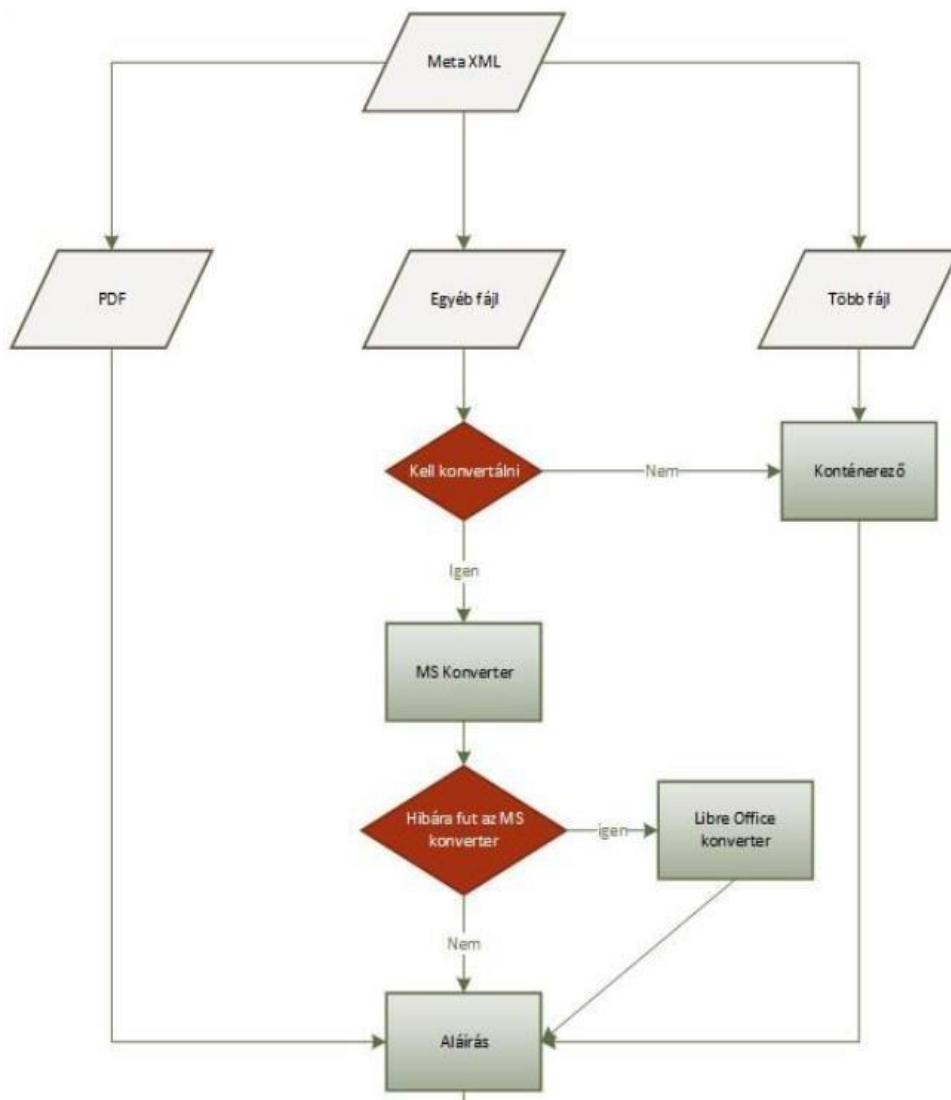
Az elektronikus bélyegző biztosítja az adott dokumentum lenyomatának segítségével a dokumentum sértetlenségét és az elektronikus bélyegző tulajdonosának letagadhatatlanságát. Az elektronikus bélyegző használatához szükséges tanúsítványt a NISZ Nemzeti Infokommunikációs Szolgáltató Zrt. elektronikus tanúsítvány szolgáltató állítja ki.

Az időbélyeg azt igazolja, hogy az adott dokumentum egy adott időpillanatban már létezett. Az időbélyeget a NISZ Nemzeti Infokommunikációs Szolgáltató Zrt. időbélyegzés szolgáltató állítja ki. Az időbélyeg egy olyan adat, amely tartalmazza az időbélyegzett dokumentum lenyomatát, és az időbélyegzés időpontját, és az időbélyeget egy időbélyegzés szolgáltató hitelesíti saját aláírásával.



2. ábra:

3. Az RZS Signer hitelesítés funkció rendszerszintű működése



4. ábra
RZS Signer rendszerszintű működése

IV. ELEKTRONIKUS BIZTONSÁG

Vírusvédelem

A másolatkészítést végző munkaállomásokon és a feldolgozást végző szervereken vírusirtó szoftver működik, ami biztosítja az elektronikus dokumentumok vírusellenőrzését.

Az élesüzemű környezetben a szoftverek biztonsági frissítései folyamatosan telepítésre kerülnek, naprakészek.

Az elektronikus dokumentumok megváltoztathatlansága

A papíralapú dokumentumokról készült hiteles elektronikus dokumentumok megváltoztathatlanságát a hitelesítés során alkalmazott elektronikus bélyegző és időbélyeg biztosítja.

Naplózás

Az RZS Signer saját naplóállománnyal rendelkezik, melynek maximális mérete 200 GB.

A napló adatokból visszakereshető a hitelesítési modul által végzett művelet, a művelet időpontja és a műveletet indító felhasználó azonosítója.

Biztonsági osztályba sorolás

Az állami és önkormányzati szervek elektronikus információbiztonságáról szóló 2013. évi L. törvényben meghatározott technológiai biztonsági, valamint a biztonságos információs eszközökre, termékekre, továbbá a biztonsági osztályba és biztonsági szintbe sorolásra vonatkozó követelményekről szóló 41/2015. (VII. 15.) BM rendelet alapján a rendszer jelenlegi besorolása:

- Bizalmasság: 4. osztály
- Sértetlenség: 4. osztály
- Rendelkezésre állás: 4. osztály

ZÁRADÉK

A dokumentum elektronikus aláírással hitelesített
07020/325/2023.ált.